 Пользователь несет ответственность за свои действия и решения. Перед использованием этого изделия необходимо прочитать и понять все инструкции и предупреждения, ознакомиться с надлежащим использованием, возможностями и ограничениями. Мы рекомендуем, чтобы каждый пользователь получил надлежащую подготовку по правильному использованию изделия.

Артикул	Название	Масса, ±3 г
ver 0314-1	Спусковое устройство «Корзинка Профи»	84
ver 0314-2	Спусковое устройство «Корзинка»	56

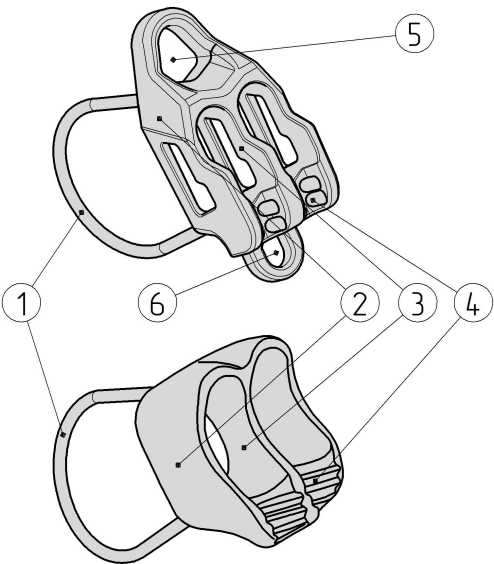


Рис. 1.

**МАРКИРОВКА**

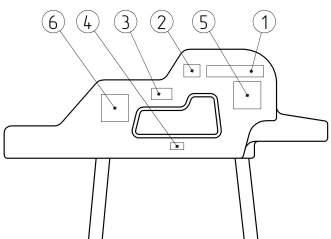


Рис. 2.

**ИСПОЛЬЗОВАНИЕ**

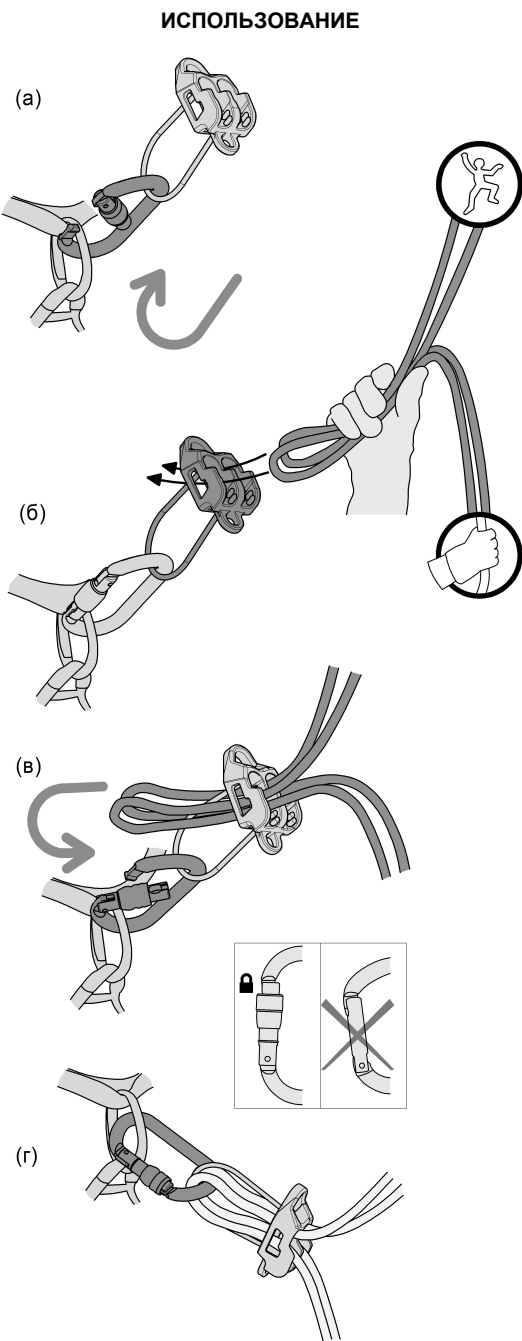


Рис. 3

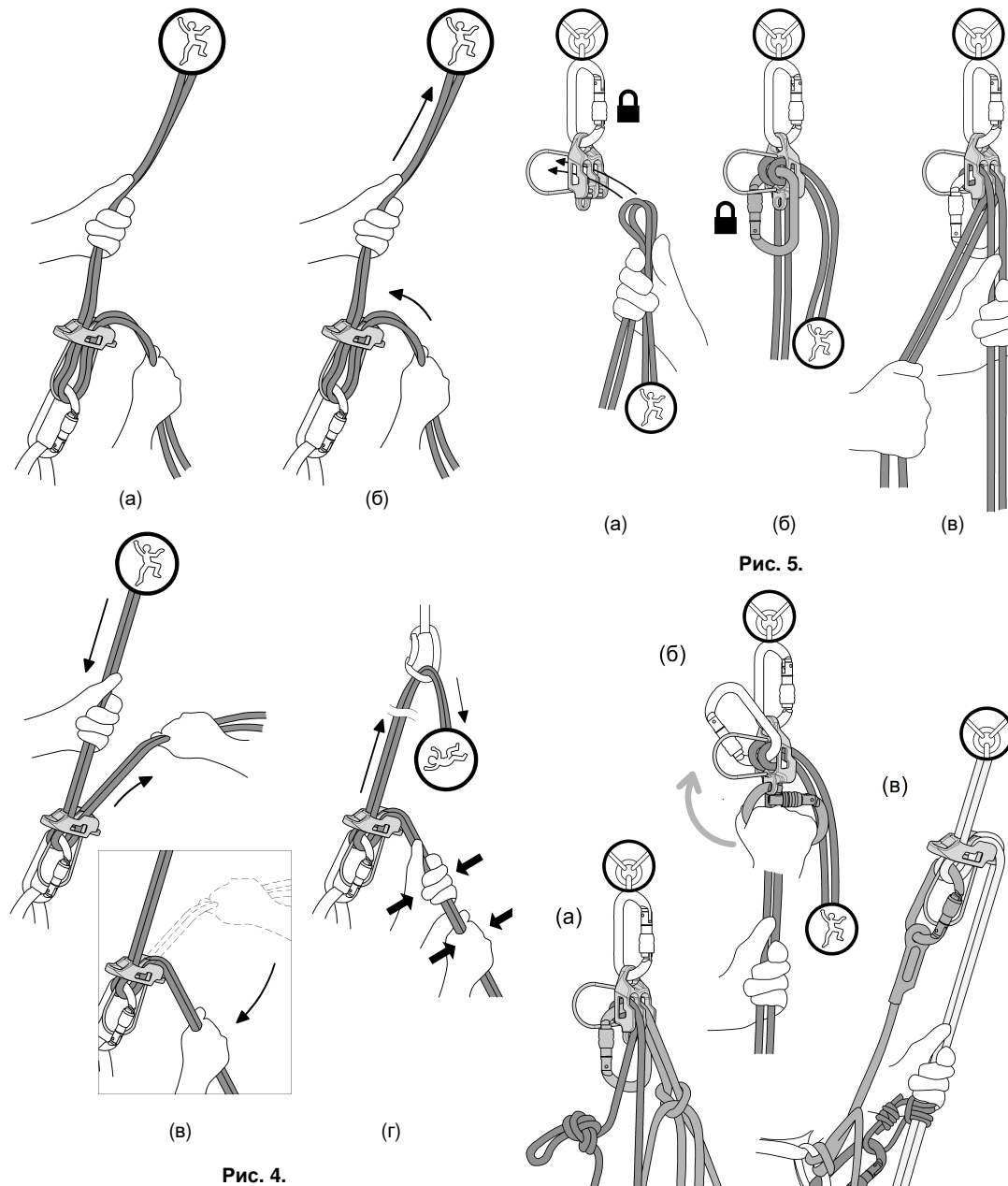


Рис. 4.

Рис. 5.

Рис. 6.

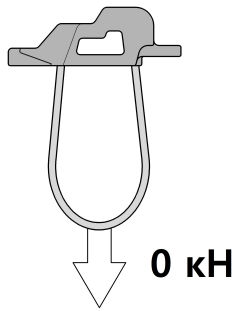


Рис. 7.

## ПРЕДУПРЕЖДЕНИЯ

- Существует большое количество вариантов использования изделия. В данной инструкции показаны только некоторые правильные способы и техники использования.
- К эксплуатации изделия должны допускаться только лица, прошедшие обучение правилам техники безопасности и работе с устройством.
- Изделия не должны подвергаться нагрузкам, превышающим их предел прочности, использоваться не по назначению и вне пределов нормальных климатических условий.

## ОБЛАСТЬ ПРИМЕНЕНИЯ

Спусковое устройство Корзинка предназначено для спуска по веревке или для организации страховки напарника. Устройство применяется в альпинизме, спелеологии, скалолазании и т.п. Изготавливается в соответствии с ТУ 9610-047-98471731-2012.

## СОВМЕСТИМОСТЬ

Убедитесь в совместимости устройства с другими элементами снаряжения. Совместимость означает правильное взаимодействие и расположение: например, взаимодействие с подключаемыми устройствами, правильное приложение нагрузки и т.д. Несовместимость может привести к непроизвольному выстегиванию или разрушению устройства или других элементов снаряжения.

Перед применением проверьте как ведет себя веревка в устройстве для оценки возможности торможения.

Спусковое устройство совместимо с одинарными веревками диаметром 8,9-11 мм, двойными или сдвоенными - диаметром 8,1-11 мм.

При использовании одновременно двух веревок они должны иметь одинаковый диаметр, состояние, структуру. Использование тонких веревок требует особых мер предосторожности, т.к. тонкую веревку труднее контролировать во время спуска или в случае падения.

## СОСТАВНЫЕ ЧАСТИ

Изделие имеет следующие составные части:  
1 – тросик; 2 – корпус (алюминиевый сплав); 3 – прорези для веревки; 4 – тормозные выступы; 5 – присоединительное отверстие для точки анкерного крепления; 6 – отверстие для разблокировки.

## ПРОВЕРКА ФУНКЦИОНИРОВАНИЯ

Перед каждым применением убедитесь в отсутствии трещин, деформации, рубцов, следов коррозии и износа на устройстве. Во время использования важно регулярно следить за состоянием устройства, его корректной работой и расположением относительно других элементов снаряжения. В случае если изделие оказалось задействованным для остановки падения, выведите его из эксплуатации до тех пор, пока не будет письменного подтверждения компетентного лица о возможности дальнейшего применения данного изделия. В случае возникновения сомнений относительно состояния изделия, обнаружения признаков снижения прочности обратитесь за консультацией к компетентному лицу.

## ИСПОЛЬЗОВАНИЕ

При работе с устройством рекомендуется использовать защитные перчатки.

**ВНИМАНИЕ!** Никогда не используйте тросик спускового устройства для самостраховки (рис. 7).

**Страховка лидера.** На рис. 3 показано присоединение спускового устройства к беседке для последующей страховки лидера. Используйте только карабины с муфтой. Всегда полностью заворачивайте муфту после установки карабина.

На рис. 4а показана исходная позиция при страховке. Необходимо всегда удерживать свободный конец веревки.

На рис. 4б показана выдача веревки.

Рис. 4в - выборание слабины веревки.

Рис. 4г – удержание срыва.

**Установка на станции (только для ver 0314-1).**

На рис. 5а и 5б изображено присоединение спускового устройства к анкерной точке в режиме автоблокировки веревки. На рис. 5в изображена исходная позиция при страховке. Обязательно придерживайте свободный конец веревки.

На рис. 6а изображена остановка, при которой можно отпустить свободные концы веревки.

На рис. 6б показана разблокировка спускового устройства для спуска одного или двух участников. Установите карабин в отверстие для разблокировки. Используя карабин как ручку, поверните спусковое устройство вверх. Веревка будет разблокирована. Всегда крепко держите тормозной конец веревки, т.к. разблокировка может произойти неожиданно. Для остановки спуска разгрузите ручку-карабин.

**Спуск по веревке.** На рис. 6в показан спуск со страховкой в виде прусика. Всегда удерживайте свободный конец веревки рукой. Скорость спуска контролируется углом перегиба веревки.

## МАРКИРОВКА

На изделие наносится следующая информация (рис. 2):

1 – наименование торговой марки;

2 – товарный знак торговой марки;

3 - информационная пиктограмма, сообщающая о необходимости изучить паспорт перед началом использования изделия;

4 – дата производства в формате ММГГ;

5 – пиктограмма, указывающая место выхода свободного конца веревки и сообщающая о необходимости его удержания;

6 – пиктограмма, указывающая место выхода нагруженного конца веревки.

## УХОД И ХРАНЕНИЕ

Изделие следует хранить сухим и очищенным от загрязнений, вдали от прямых солнечных лучей и отопительных приборов. Не допускается хранение в одном помещении с бензином, керосином, маслами, нефтепродуктами, кислотами и другими химически активными веществами.

Изделие следует мыть в теплой воде без химически активных моющих средств. После очистки от загрязнения необходимо высушить естественным способом вдали от огня, других источников тепла, прямых солнечных лучей. Чистка химически активными веществами запрещена!

## СРОК СЛУЖБЫ

Срок службы изделия 10 лет. В исключительных случаях изделие может подлежать списанию и утилизации уже после первого использования. Это зависит от того, как, где и с какой интенсивностью вы его использовали (сильный рывок или большая нагрузка, морская вода, острые края, экстремальные температуры, воздействие химических веществ и т.п.).

## УТИЛИЗАЦИЯ

Проверку состояния и работоспособности изделий, находящихся в эксплуатации и на хранении, производить не менее 1 раза в год (как правило, перед началом активного использования).

Утилизации подлежат изделия, имеющие трещины, значительные деформации и износ рабочих поверхностей, а также подвергавшиеся воздействию экстремальных нагрузок (рывки с большим фактором, значительное превышение рабочих нагрузок). Если у Вас возникли сомнения в надежности изделия, утилизируйте его. Выбракované изделия и их компоненты необходимо уничтожить любым доступным способом, чтобы исключить непреднамеренное использование третьими лицами.

## ГАРАНТИЙНЫЕ ОБЯЗАТЕЛЬСТВА

Гарантийный срок эксплуатации изделия 12 месяцев со дня продажи товара.

Гарантийные обязательства распространяются только на неисправности изделий, связанные с дефектами материалов и дефектами изготовления.

## Сведения о рекламациях

С рекламацией Покупатель может обращаться в торгующую организацию.

При предъявлении рекламации необходимо представить:

- подробное описание обстоятельств, при которых произошло повреждение;
- сведения о количестве отработанных часов (ориентировочно);
- паспорт на изделие с отметкой торгующей организации о продаже изделия.

---

ООО «Вертикаль»  
610044, г. Киров, ул. Луганская 51, корп. 3, оф.1,  
тел./факс (8332) 53-92-51  
e-mail: info@vertical-c.ru  
<http://vertical-c.ru>

---