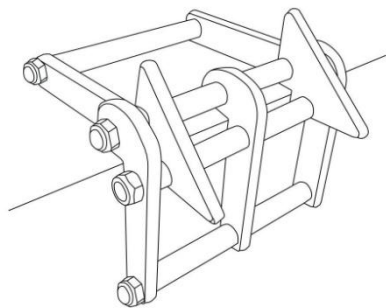


Инструкция для пользователей

Отклонитель на угол Alpsvet - Карлс



Отклонитель «Карлс» является одной из разновидностей устройств защиты опорных линий (веревек) от повреждений на острых или абразивных кромках с перегибом через них около 90° . Используется в промышленном альпинизме (системах канатного доступа). Удобно проходит при вывешивании промышленного альпиниста с крыши (площадки) на веревки.

Отклонитель «Карлс» обеспечивает надежную защиту веревок от перерезания или перетирания опасной кромкой, в отличие от распространенных мягких протекторов, например, из ПВХ. Другим отличием отклонителя «Карлс» от обычных текстильных протекторов является возможность контроля состояния веревок на перегибе в любой момент времени, поскольку отклонитель не скрывает их из виду.

Применение: Пригодность использования данной модели отклонителя для конкретного места, место размещения отклонителя и способ его установки определяется квалифицированным промышленным альпинистом, например, соответствующим Уровню 3 IRATA, со стажем практической деятельности не менее 3-х лет. Следует принимать во внимание конкретную конфигурацию и конструкцию кромки и

направления веревок под нагрузкой.

При использовании, отклонитель должен быть привязан к конструкции или опоре. Для привязывания используется входящий в комплект репшнур, который при необходимости следует удлинить..

Отклонитель предназначен для использования на перегибе с углом около 90° и устанавливается так, чтобы «Г»-образная деталь уходила за перегиб, а элемент из прямоугольных деталей (с логотипом «alpsvet.ru») – находился на околорезной поверхности крыши, площадки или конструкции.

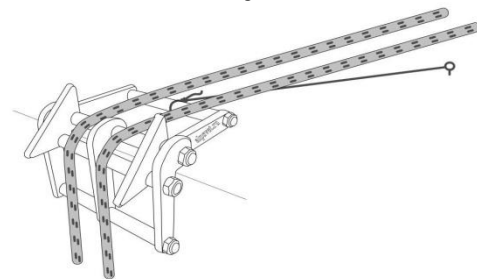
Опорные линии (веревки) должны подходить **под прямым углом** (рассматривая в плане) от их точек закрепления (анкеров) к кромке крыши или площадки, за которой они свесятся вниз (на которой и будет установлен отклонитель). (В случае, если веревки будут подходить к перегибу наискось (**нельзя!**) – возможно сползание их вбок по перегибу и опрокидывание отклонителя или соскакивание с него.)

Отклонитель ограниченно может использоваться в условиях повышенной влажности, но не предназначен для использования непосредственно в воде или условиях интенсивного намокания. После намокания отклонитель следует высушить в сухом помещении при комнатной температуре вдали от прямых источников тепла.

Перед каждым использованием отклонителя следует проверить:

- все гайки должны быть закручены, стопорное кольцо гайки должно быть на месте;
- нет ли люфта опорных валиков (что может свидетельствовать об сломе болта);
- состояние опорных боковых пластин на предмет отсутствия на них чрезмерного износа, изломов и трещин, особенно вокруг мест выхода болтов;
- отсутствие значительного протирания опорных валиков;
- отсутствие изгиба (продавливания) опорных валиков.

В случае обнаружения каких-либо повреждений – использовать нельзя.



Переноска – карабином встегнуть за один из задних валиков, можно повесить сбоку на обвязке пользователя

Ограничения использования:

Нельзя использовать отклонитель таким образом, что бы нагрузка на него приходилась как на рычаг.

Нельзя использовать отклонитель «кверху ногами» - так, чтобы элемент с логотипом «alpsvet.ru» оказывался внизу, за перегибом, уже на вертикальном участке.

Нельзя использовать отклонитель на перегибах, существенно менее (положе) 90° .

Нельзя использовать отклонитель на парапетах сопоставимой с ним ширины, когда веревки будут огибать парапет «П»-образно (в этом случае на горизонтальный элемент отклонителя и соответствующие валики будет приходиться удвоенная нагрузка, что не допустимо).

Нельзя использовать отклонитель в качестве ролика на перегибе для подъема/спуска через него веревок под нагрузкой. Это может привести к протиранию алюминиевых валиков с образованием острых кромок в месте сквозного протирания, которые могут повредить веревку.

Примечание: Допускается однократное использование отклонителя таким образом в случае необходимости спуска /подъема пострадавшего, находящегося на веревках, проходящих в этом отклонителе. После такого применения отклонитель следует подвергнуть тщательному осмотру и при возникновении повреждений – исключить из эксплуатации.

С осторожностью следует использовать отклонитель в ситуациях, когда веревка входит в него сверху не горизонтально, а наискось сверху, не прижимая задний опорный валик отклонителя к поверхности крыши или площадки.

Не допускайте работы «маятником»: **ПРИ БОКОВОЙ НАГРУЗКЕ ОТ ВЕРЕВКИ – ОТКЛОНИТЕЛЬ МОЖЕТ ОПРОКИНУТЬСЯ** я к поверхности крыши или площадки.

Хранение:

Отклонитель должен храниться в сухом помещении при комнатной температуре вдали от прямых источников тепла и химических веществ.

Обслуживание:

При возникновении разбалтывания опорных валиков в следствии усыхания боковин при хранении в жарких условиях – осторожно затянуть гаечными ключами фиксирующие гайки до устранения люфта.

При возникновении вопросов или сомнений в пригодности к эксплуатации – свяжитесь с производителем: info@alpsvet.ru

