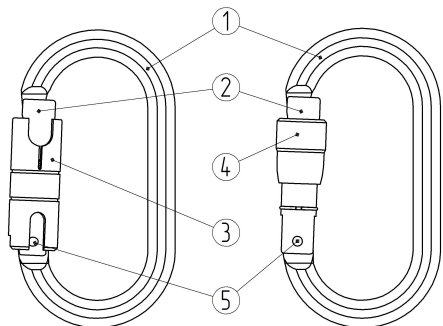
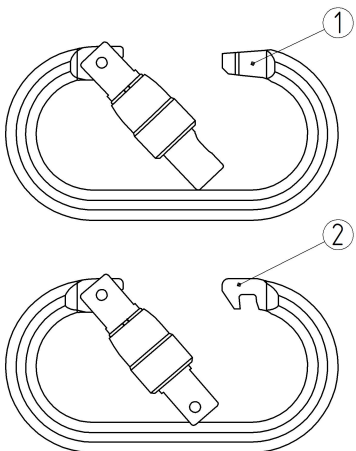
 Пользователь несет ответственность за свои действия и решения. Перед использованием этого изделия необходимо прочитать и понять все инструкции и предупреждения, ознакомиться с надлежащим использованием, возможностями и ограничениями. Мы рекомендуем, чтобы каждый пользователь получил надлежащую подготовку по правильному использованию изделия.

ver 0211	ver 0225	ver 0241
ver 0215	ver 0226	ver 0243
ver 0217	ver 0237	ver 0245
ver 0218	ver 0238	ver 0246
ver 0219	ver 0239	
ver 0224	ver 0240	

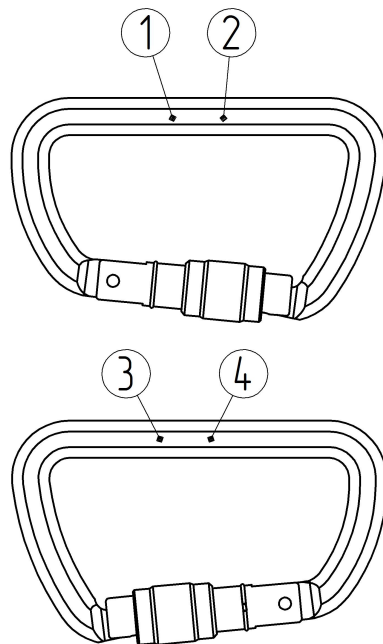


**Рис. 1.** 1 – скоба; 2 – защелка; 3 – автоматическая муфта; 4 – резьбовая муфта; 5 – ось.



**Рис. 2.** Типы скоб. 1 – скоба keylock; 2 – скоба с крючком

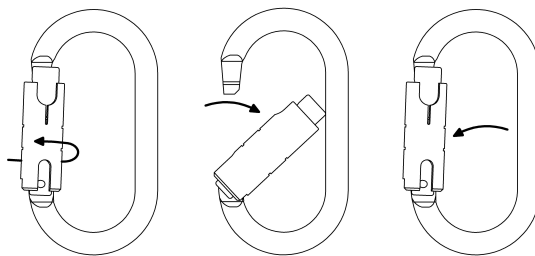
**ИДЕНТИФИКАЦИЯ И МАРКИРОВКА ИЗДЕЛИЯ**



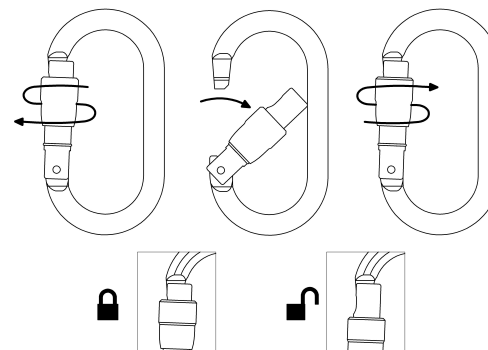
**Рис. 3.**

1 - наименование производителя или торговой марки;  
 2 - дата производства в формате ММГГ;  
 3 – товарный знак предприятия-изготовителя или торговой марки;  
 4 – маркировка нагрузок, kN ↔XX ↓YY ↻ ZZ, где XX – нагрузка в продольном направлении при закрытой и зафиксированной защелке, YY – нагрузка в поперечном направлении, ZZ – нагрузка в продольном направлении при принудительно зафиксированной в открытом положении защелке.



**ОТКРЫТИЕ/ЗАКРЫТИЕ КАРАБИНОВ**

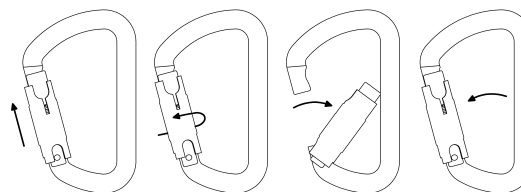


**Рис. 4.** Открытие/закрытие карабина с автоматической муфтой

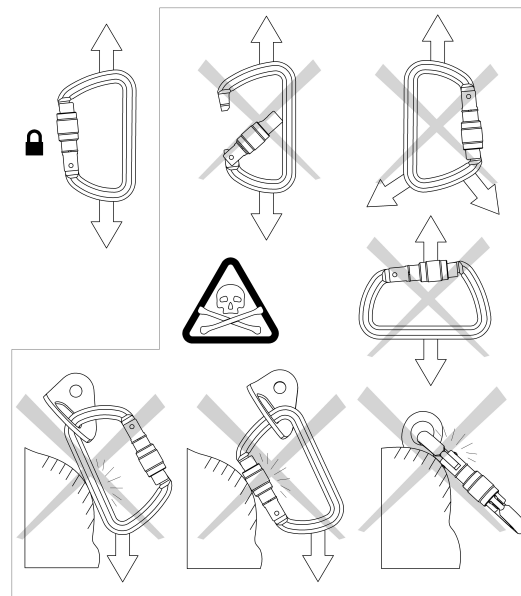


**Рис. 5.** Открытие/закрытие карабина с резьбовой муфтой


 - запирающий механизм закрыт  
 - запирающий механизм открыт



**Рис. 6.** Открытие/закрытие карабина с автоматической муфтой с двойной блокировкой



**Рис. 7** Использование карабина

 - опасно

**ПРЕДУПРЕЖДЕНИЯ**

- Существует большое количество вариантов использования изделия. Только способы, показанные в данной инструкции и не отмеченные перечеркиванием и знаком опасности «череп и кости», рекомендуются и покрываются гарантией.
- К эксплуатации изделия должны допускаться лица, прошедшие обучение правилам техники безопасности и работе с устройством. Не рекомендуется работать в состоянии стресса или переутомления.
- Карабины не должны подвергаться нагрузкам, превышающим их предел прочности, использоваться не по назначению и вне пределов нормальных климатических условий.
- Перед выполнением высотных работ с использованием изделия необходимо произвести оценку риска и разработать план спасения при возникновении нештатных и аварийных ситуаций. Не допускается нахождение на краю высотного объекта без страховки.
- Карабины могут быть использованы только в случае, если пользователь не должен присоединять и отсоединять карабин часто, т.е. много раз во время рабочего дня.



**ОБЛАСТЬ ПРИМЕНЕНИЯ**

Карабин — основной соединительный инструмент в скалолазании, альпинизме, промышленном альпинизме и спелеологии; применяется для страховок, самостраховок, в качестве блоков, для соединения веревок со скальными крюками и др. Карабин - быстродействующее соединительное звено между двумя и более предметами, имеющими петли.

**СОВМЕСТИМОСТЬ**

Убедитесь в совместимости карабинов с другими элементами страховочной цепи. Совместимость означает правильное взаимодействие и расположение: например, взаимодействие с подключаемыми устройствами, правильное приложении нагрузки на карабин и т.д. Несовместимость может привести к непроизвольному выстегиванию или разрушению карабина или других элементов страховочной цепи.

**СОСТАВНЫЕ ЧАСТИ**

Изделие состоит из скобы 1 (рис. 1), поворачивающейся на оси 5 защелки 2 и автоматической 3 или резьбовой 4 муфты.

## ПРОВЕРКА ФУНКЦИОНИРОВАНИЯ

Перед каждым применением убедитесь в отсутствии трещин, деформации, рубцов, следов коррозии и износа на корпусе и защелке карабина. Проверьте корректность открытия и закрытия защелки и муфты. Убедитесь в отсутствии посторонних предметов в защелке. Во время использования важно регулярно следить за состоянием устройства, его корректной работой и расположением относительно других элементов страховочной цепи. В случае если изделие оказалось задействованным для остановки падения, выведите его из эксплуатации до тех пор, пока не будет письменного подтверждения компетентного лица о возможности дальнейшего применения данного изделия. В случае возникновения сомнений относительно состояния изделия, обнаружения признаков снижения прочности обратитесь за консультацией или компетентному лицу.

## ИСПОЛЬЗОВАНИЕ

Карабин во время применения должен быть с закрытой защелкой. С открытой защелкой прочность карабина существенно снижается (рис. 4, 5, 6). Запирающий механизм, препятствующий непроизвольному раскрытию карабина, также должен быть закрыт. Регулярно проверяйте блокировку карабина во время использования. Загрязнения, такие как песок, краска, глина, лед и др. могут нарушить работу муфты. Старайтесь не допускать появления загрязнений на карабине. Наибольшей прочностью карабин обладает при закрытой защелке и приложении нагрузки вдоль его главной оси. Приложение нагрузок в других направлениях, при открытой защелке, в другой плоскости, в случае ограничения карабина и давления извне опасны, т.к. прочность карабина в этом случае снижается, что может привести к его разрушению (Рис. 7).

**Внимание!** При использовании карабина исключите любое внешнее воздействие на защелку (например, страховочно - спусковым устройством, веревкой и т.д.), т.к. в случае сильной нагрузки защелка может сломаться (Рис. 7). Во избежание несчастных случаев любые системы обеспечения безопасности следует дублировать.

В случае использования при выполнении верхолазных работ и работ на высоте Вы должны помнить: анкерная точка крепления должна располагаться вертикально над пользователем, и должна быть разработана по форме и структуре таким образом, чтобы предотвратить случайное отсоединение защитного оборудования. Для обеспечения безопасности важно исключить слабины каната между пользователем и анкерной точкой. В случае невозможности правильного позиционирования анкерной точки над пользователем, для обеспечения безопасного проведения высотных работ необходимо удостовериться в наличии свободного пространства под пользователем на рабочем месте перед каждым случаем применения, т.е. чтобы в случае падения не было возможно столкновение с землей или иными предметами на траектории падения.

**Внимание!** В случае выполнения работ, где возможен риск падения с динамической составляющей, необходимо использовать страховочную привязь, соединенную с анкерной точкой крепления посредством карабинов и динамической веревки или амортизаторов рывка, предназначенных для безопасной остановки падения.

## УХОД И ХРАНЕНИЕ

Изделие следует хранить сухим и очищенным от загрязнений, вдали от прямых солнечных лучей и отопительных приборов. Не допускается хранение в одном помещении с бензином, керосином, маслами, нефтепродуктами, кислотами и другими химически активными веществами. Изделие следует мыть в теплой воде без химически активных моющих средств. После очистки от загрязнения необходимо высушить естественным способом вдали от огня, других источников тепла, прямых солнечных лучей. Чистка химически активными веществами запрещена! Для продления срока службы карабина рекомендуется периодически смазывать подвижные части карабина смазкой на силиконовой основе. Остатки смазки необходимо удалить при помощи ветоши.

## СРОК СЛУЖБЫ

Срок службы изделия 10 лет. В исключительных случаях изделие может подлежать списанию и утилизации уже после первого использования. Это зависит от того, как, где и с какой интенсивностью вы его использовали (сильный рывок или большая нагрузка, морская вода, острые края, экстремальные температуры, воздействие химических веществ и т.п.).

## УТИЛИЗАЦИЯ

Проверку состояния и работоспособности изделий, находящихся в эксплуатации и на хранении, производить не менее 1 раза в год (как правило, перед началом активного использования). Утилизации подлежат изделия, имеющие трещины, значительные деформации и износ рабочих поверхностей, а также подвергавшиеся воздействию экстремальных нагрузок (рывки с большим фактором, значительное превышение рабочих нагрузок). Если у Вас возникли сомнения в надежности изделия, утилизируйте его. Выбраванные изделия и их компоненты необходимо уничтожить любым доступным способом, чтобы исключить непреднамеренное использование третьими лицами.

## ГАРАНТИЙНЫЕ ОБЯЗАТЕЛЬСТВА

Гарантийный срок эксплуатации изделия 12 месяцев со дня продажи товара.

Гарантийные обязательства распространяются только на неисправности изделий, связанные с дефектами материалов и дефектами изготовления.

## Сведения о рекламациях

С рекламацией Покупатель может обращаться в торгующую организацию.

При предъявлении рекламации необходимо представить:

- подробное описание обстоятельств, при которых произошло повреждение;
- сведения о количестве отработанных часов (ориентировочно);
- паспорт на изделие с отметкой торгующей организации о продаже изделия.

ООО «Вертикаль»  
610044, г. Киров, ул. Луганская 51, корп. 3,  
оф.1, тел./факс (8332) 53-92-51  
e-mail: info@vertical-c.ru  
<http://vertical-c.ru>

Артикул	Наименование карабина	Вес, ±10 г	Раскрытие, ±2 мм	Длина, ±2 мм	Ширина, ±2 мм	Статич. проч-ность вдоль (закр.), кН	Статич. проч-ность поперек (закр.), кН	Статич. проч-ность вдоль (откр.), кН
ver 0211	Карабин с ручной блокировкой малый с муфтой (Keylock)	62	15	99	60	25	8	7
ver 0215	Карабин малый с муфтой детский (Keylock)	62	15	100	61	18	6	6
ver 0217	Карабин трапеция алюминиевый скошенный автомат (keylock)	95	21	116	72,5	27	8	8
ver 0218	Карабин HMS (Keylock)	91	21	115	75	23	7	7
ver 0219	Карабин HMS автомат (Keylock)	98	21	115	75	25	7	7
ver 0224	Карабин стальной автомат	171	22	109	60	23	10	7
ver 0225	Карабин трапеция стальной скошенный с муфтой keylock	220	25	113,5	71	50	10	14
ver 0226	Карабин трапеция стальной скошенный автомат (keylock)	210	25	113,5	71	50	10	14
ver 0237	Карабин овал стальной с муфтой keylock	170	19	110	60	23	8	8
ver 0238	Карабин овал стальной "люкс автомат" с двойной блокировкой муфты	175	19	110	60	25	8	8
ver 0239	Карабин HMS автомат с двойной блокировкой муфты (keylock)	101	23	122	90	25	8	8
ver 0240	Карабин трапеция стальной с муфтой keylock	182	21	116	63	35	11	12
ver 0241	Карабин трапеция стальной скошенный с муфтой keylock	204	23	110	65,5	50	7	7
ver 0243	Карабин овал дюралевый автомат (keylock)	80	19	110	60	24	8	7
ver 0245	Карабин овал стальной автомат (keylock)	173	18	110	61	23	8	8
ver 0246	Карабин овал стальной с перемычкой (keylock)	173	19	110	60	23	-	8