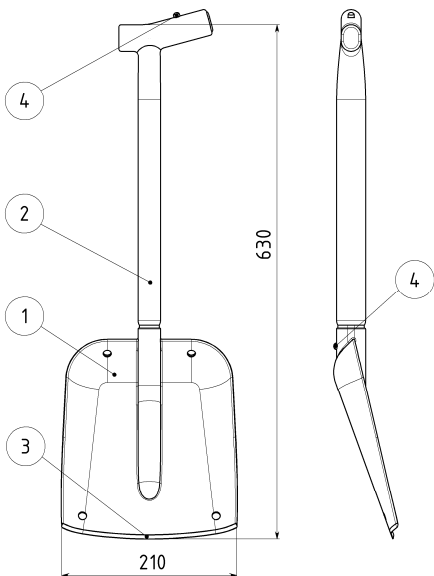
 Пользователь несет ответственность за свои действия и решения. Перед использованием этого изделия необходимо прочитать и понять все инструкции и предупреждения, ознакомиться с надлежащим использованием, возможностями и ограничениями. Мы рекомендуем, чтобы каждый пользователь получил надлежащую подготовку по правильному использованию изделия.

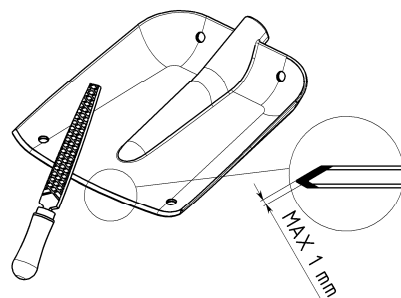


**Рис. 1.** 1 – совок (углепластик); 2 – Г-образная ручка (углепластик); 3 – режущая кромка (титан); 4 – кнопки быстроразъемных соединений.

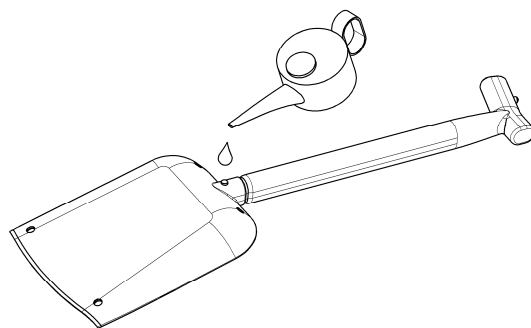
**ТЕХНИЧЕСКИЕ ХАРАКТЕРИСТИКИ**

Вес	350±15 г
Длина в рабочем состоянии	63 см
Длина ручки	45 см
Размер совка	25 x 21 см

**ПОДГОТОВКА К ИСПОЛЬЗОВАНИЮ**

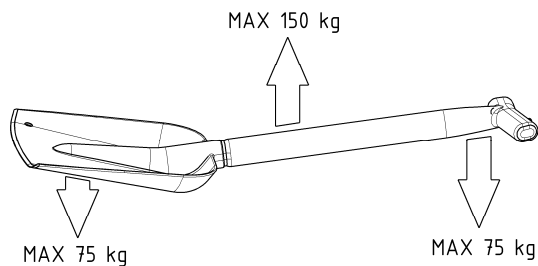


**Рис. 2**

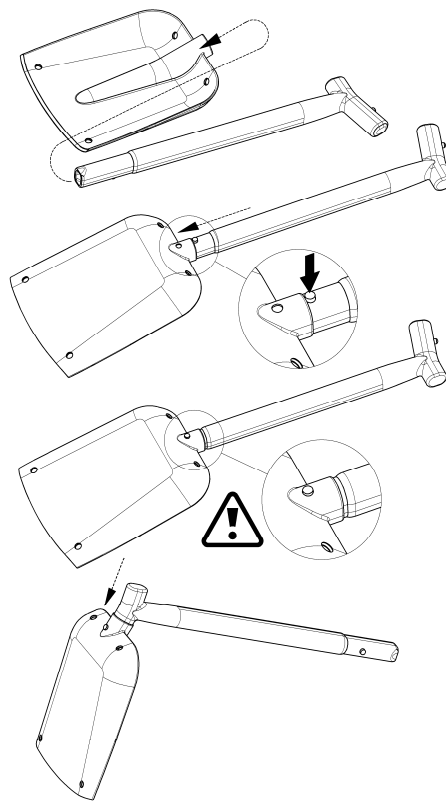


**Рис. 3**

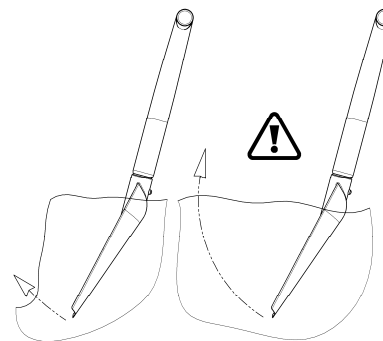
**ИСПОЛЬЗОВАНИЕ**



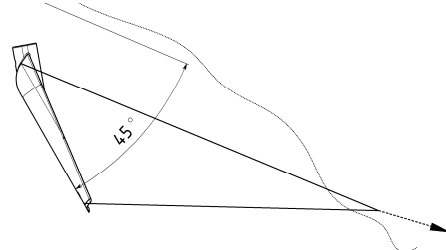
**Рис. 4**



**Рис. 5**



**Рис. 6**



**Рис. 7**

Лавинная лопата предназначена для откапывания пострадавших, попавших в лавину, выкапывания снежных пещер, сооружения снежных ветрозащитных стенок вокруг палаток, проведения тестов на устойчивость снежного покрова. Является обязательным элементом комплекта лавинного снаряжения.

Перед использованием при необходимости заточите титановую режущую кромку совка (рис. 2). Заточку производить только ручным инструментом, не допускается стачивать более 1 мм металла относительно заводской заточки. При необходимости смажьте кнопку быстроразъемного соединения силиконовой смазкой, чтобы избежать обмерзания (рис. 3). Места хвата рекомендуется обмотать нескользящей лентой.

Для сборки лопаты в рабочее положение вставьте ручку в отверстие совка, нажмите на кнопку и надавите на ручку до защелкивания кнопки (рис. 5). Аналогично собирается лопата в конфигурации «скребок». Для разборки лопаты нажмите кнопку и вытяните ручку.

Лопата относится к ультралегкому классу снаряжения и не предназначена для интенсивного использования. При работе на жестком снегу старайтесь следовать технике: отделить часть снега от основного пласта протыкающими движениями лопаты и откинуть снег в отвал. Избегайте выемки полного совка снега из нетронутого пласта снежного покрова (рис. 6). Запрещается использовать лопату в качестве молотка. Использование лопаты в качестве снежного якоря показано на рис. 7.

Проводите осмотр состояния лопаты до и после каждого использования. При необходимости мелкий ремонт (сколы, отслоения) производить при помощи эпоксидного клея. Утилизации подлежат лопаты, имеющие трещины в углепластике.

После использования лопату необходимо полностью вымыть и высушить. Рекомендуется хранить в сухом помещении вдали от источников света и тепла. При транспортировке по возможности избегайте контакта с острыми предметами.

**ГАРАНТИЙНЫЕ ОБЯЗАТЕЛЬСТВА**

Гарантийный срок эксплуатации изделия 12 месяцев со дня продажи товара.

Гарантийные обязательства распространяются только на неисправности изделий, связанные с дефектами материалов и дефектами изготовления.