

---

МЕЖГОСУДАРСТВЕННЫЙ СОВЕТ ПО СТАНДАРТИЗАЦИИ, МЕТРОЛОГИИ И СЕРТИФИКАЦИИ  
(МГС)

INTERSTATE COUNCIL FOR STANDARDIZATION, METROLOGY AND CERTIFICATION  
(ISC)

---

МЕЖГОСУДАРСТВЕННЫЙ  
СТАНДАРТ

ГОСТ EN  
397-2012

---

Система стандартов безопасности труда

КАСКИ ЗАЩИТНЫЕ

Общие технические требования.  
Методы испытаний

(EN 397:1995+A1:2000, IDT)

Издание официальное



Москва  
Стандартинформ  
2013

## Предисловие

Цели, основные принципы и основной порядок проведения работ по межгосударственной стандартизации установлены ГОСТ 1.0–92 «Межгосударственная система стандартизации. Основные положения» и ГОСТ 1.2–2009 «Межгосударственная система стандартизации. Стандарты межгосударственные, правила и рекомендации по межгосударственной стандартизации. Правила разработки, принятия, применения, обновления и отмены»

### Сведения о стандарте

1 ПОДГОТОВЛЕН Открытым акционерным обществом «Всероссийский научно-исследовательский институт сертификации» (ОАО «ВНИИС»)

2 ВНЕСЕН Федеральным агентством по техническому регулированию и метрологии (Росстандарт)

3 ПРИНЯТ Межгосударственным советом по стандартизации, метрологии и сертификации (протокол № 53 от 09 ноября 2012 г.)

За принятие стандарта проголосовали:

Краткое наименование страны по МК (ISO 3166) 004–97	Код страны по МК (ISO 3166) 004–97	Сокращенное наименование национального органа по стандартизации
Беларусь	BY	Госстандарт Республики Беларусь
Кыргызстан	KG	Кыргызстандарт

Российская Федерация	RU	Росстандарт
Узбекистан	UZ	Узстандарт
Таджикистан	TJ	Таджикстандарт
Армения	AM	Минэкономки Республики Армения

4 Приказом Федерального агентства по техническому регулированию и метрологии от 29 ноября 2012 № 1797-ст межгосударственный стандарт ГОСТ EN 397–2012 введен в действие в качестве национального стандарта Российской Федерации с 01 сентября 2013 г.

4 Настоящий стандарт идентичен европейскому региональному стандарту EN 397:1995+A1:2000 Industrial safety helmets (Промышленные защитные каски).

Европейский стандарт разработан Европейским комитетом по стандартизации (CEN) в соответствии с мандатом, представленным Европейской комиссией и Европейской ассоциацией свободной торговли (EFTA), и реализует существующие требования безопасности Директивы 89/686/ЕЕС.

Перевод с английского языка (en).

Официальные экземпляры европейского стандарта, на основе которого подготовлен настоящий межгосударственный стандарт, и европейских стандартов, на которые даны ссылки, имеются во ФГУП «СТАНДАРТИНФОРМ».

Сведения о соответствии ссылочных международных стандартов межгосударственным стандартам приведены в дополнительном приложении ДА.

Степень соответствия – идентичная (IDT).

Стандарт подготовлен на основе применения ГОСТ Р EN 397/A1–2010

ГОСТ EN 397-2012

## 6 ВВЕДЕН ВПЕРВЫЕ

*Информация о введении в действие (прекращении действия) настоящего стандарта публикуется в указателе «Национальные стандарты».*

*Информация об изменениях к настоящему стандарту публикуется в указателе «Национальные стандарты», а текст изменений – в информационных указателях «Национальные стандарты». В случае пересмотра или отмены настоящего стандарта соответствующая информация будет опубликована в информационном указателе «Национальные стандарты»*

© Стандартинформ, 2013

В Российской Федерации настоящий стандарт не может быть полностью или частично воспроизведен, тиражирован и распространен в качестве официального издания без разрешения Федерального агентства по техническому регулированию и метрологии

# МЕЖГОСУДАРСТВЕННЫЙ СТАНДАРТ

---

## Система стандартов безопасности труда

### КАСКИ ЗАЩИТНЫЕ

#### Общие требования. Методы испытаний

Occupational safety standards system. Safety helmets. General  
technical requirements. Test methods

---

Дата введения – 2013-09-01

#### 1 Область применения

Настоящий стандарт устанавливает общие технические и эксплуатационные требования к защитным каскам, методы их испытаний и требования к маркировке. Основные требования предъявляются для всех защитных касок. Дополнительные эксплуатационные требования включены в стандарт для применения только в тех случаях, когда они заявлены изготовителем защитных касок.

Защитные каски предназначены для обеспечения защиты пользователя от падающих предметов, вызывающих черепно-мозговые травмы.

#### 2 Нормативные ссылки

В настоящем стандарте использованы нормативные ссылки на следующие стандарты:

---

**Издание официальное**

## ГОСТ EN 397-2012

EN 373:1993 Protective clothing — Assessment of resistance of materials to molten metal splash (Защитная одежда. Оценка устойчивости материала к воздействию разбрызгивания жидкого металла)

EN 960:1994 Headforms for use in the testing of protective helmets (Опытные макеты головы для испытания защитных касок)

ISO 472 Plastics — Vocabulary (Изделия из пластмассы. Номенклатура)

ISO 4892-2-2006 Plastics — Methods of exposure to laboratory light sources — Part 2: Xenon-arc lamps (Пластмассы. Методы экспонирования под лабораторными источниками света. Часть 2. Лампы с ксеноновой дугой)

### 3 Термины и определения

В настоящем стандарте применены следующие термины с соответствующими определениями:

3.1 **защитная каска** (industrial safety helmet): Головной убор, предназначенный для защиты верхней части головы от повреждений падающими предметами, от воздействия влаги, электрического тока, брызг металла.

3.2 **корпус** (shell): Верхняя часть защитной каски, воспринимающая удар.

Примечание — Поле может иметь сточный желобок.

3.3 **козырек** (peak): Отогнутая часть корпуса, выступающая над глазами.

3.4 **поля** (brim): Отогнутые края корпуса каски.

3.5 **внутренняя оснастка** (harness): Общая конструкция, предназначенная для того, чтобы:

а) удерживать каску на голове/или

b) поглощать кинетическую энергию, возникающую при ударе, и распределять усилие по поверхности головы.

Примечание — Внутренняя оснастка включает в себя несущую и затылочную ленты и может состоять также из элементов, указанных в 3.5.3—3.5.6.

**3.5.1 несущая лента (headband):** Элемент внутренней оснастки, который полностью или частично охватывает голову над бровями примерно в месте максимального горизонтального обхвата головы.

Примечание — В конструкцию несущей ленты может входить затылочная лента.

**3.5.2 затылочная лента (nape strap):** Регулируемая по длине лента, проходящая по затылку ниже несущей ленты.

Примечание — Затылочная лента может быть неотъемлемой частью несущей ленты.

**3.5.3 амортизатор (cradle):** Часть внутренней оснастки, охватывающая голову, без несущей и затылочной лент.

Примечание — Конструкция амортизатора может быть с фиксированными размерами или иметь устройство для их регулирования.

**3.5.4 внутренняя обивка (cushioning):** Материал для повышения комфорта ношения защитной каски.

**3.5.5 амортизационные ленты (anti-concussion tapes):** Ленты амортизатора, поглощающие кинетическую энергию, возникающую при ударе.

**3.5.6 смягчающая или внутренняя налобная лента (comfort band or sweatband):** Дополнительный элемент, который покрывает, по меньшей мере, внутреннюю поверхность несущей ленты и повышает удобство ношения защитной каски.

**3.6 защитная обивка (protective padding):** Материал, который поглощает часть кинетической энергии, возникающей при ударе.

**3.7 вентиляционные отверстия** (ventilation holes): Отверстия в корпусе, обеспечивающие циркуляцию воздуха внутри защитной каски.

**3.8 подбородочный ремень** (chin strap): Ремень, располагающийся под подбородком, который улучшает фиксацию защитной каски на голове.

**3.9 крепление подбородочного ремня** (chin strap anchorage): Приспособления, с помощью которых подбородочный ремень крепится к защитной каске. Они могут включать в себя, например:

а) элементы, прикрепленные для этого к концам подбородочного ремня;

б) элемент корпуса каски или несущей ленты, к которым крепится подбородочный ремень.

**3.10 принадлежности каски** (helmet accessories): Любые дополнительные детали специального назначения, такие как, например, приспособления для крепления фонаря, кабеля, устройства защиты лица и слуха.

**3.11 высота ношения** (wearing height): Расстояние по вертикали от нижней кромки несущей ленты до верхней точки макета головы, на который надевают каску. Это расстояние измеряют спереди (в середине между височными частями макета головы) или сбоку (в середине между лобной и затылочной частями макета головы) в зависимости от того, какое расстояние больше.

**3.12 внешнее вертикальное расстояние** (external vertical distance): Расстояние по вертикали от верхней точки макета головы, на котором крепится каска, до верхней точки на наружной поверхности защитной каски.

**Примечание** — Это высота наружной поверхности каски над головой при надетой каске, имеющая отношение, например, к свободному пространству при низких перекрытиях.



**3.13 внутреннее вертикальное расстояние** (internal vertical distance): Разница по высоте высшей точки наружной поверхности защитной каски над высшей точкой макета головы в случаях, когда в каске имеется внутренняя оснастка и когда корпус каски без оснастки надет на макет головы.

**Примечание** — Это определяет устойчивость положения защитной каски на голове.

**3.14 вертикальный безопасный зазор** (internal vertical clearance): Расстояние по вертикали между внешней поверхностью амортизатора и внутренней поверхностью корпуса каски.

**Примечание** — Это расстояние имеет отношение к вентиляции внутреннего пространства.

**3.15 кольцевой зазор** (horizontal distance): Расстояние между несущей лентой и внутренней поверхностью корпуса. Измеряется спереди по оси симметрии макета головы и сбоку (по середине между передней и задней сторонами макета головы).

## **4 Общие технические требования**

### **4.1 Материалы и конструкция**

Защитная каска состоит из корпуса и внутренней оснастки.

Требования к материалам и конструкции защитных касок приведены в приложении А.

Для изготовления элементов защитной каски, соприкасающихся с кожей, нельзя использовать материалы, вызывающие раздражение кожи или опасные для здоровья.

Ни на одном элементе защитной каски или крепежном приспособлении, которых пользователь касается при ношении, не должно быть острых кромок, шероховатых мест или выступов, которые могут привести к телесным повреждениям.

## ГОСТ EN 397-2012

Конструкцией всех элементов каски, которые можно регулировать или снимать с целью замены, должно быть предусмотрено обеспечение регулирования, удаления и крепления этих элементов без каких-либо инструментов.

Конструкцией всех регулировочных приспособлений внутри защитной каски должна быть предусмотрена возможность исключения изменения регулировки без ведома пользователя защитной каски.

### 4.2 Внешнее вертикальное расстояние

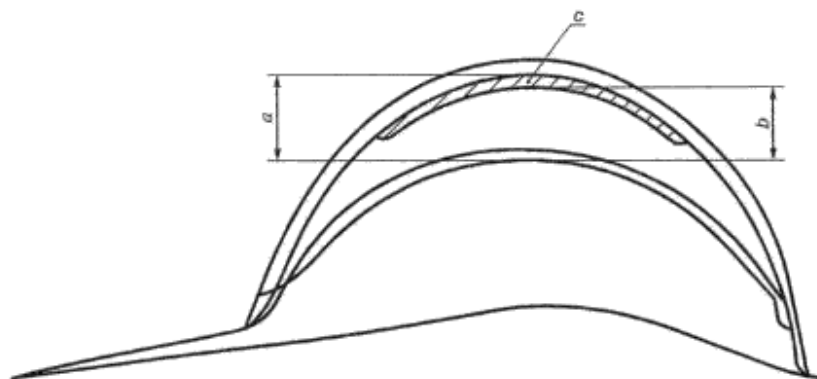
При измерении с соблюдением условий, указанных в 6.5, внешнее вертикальное расстояние должно быть не более 80 мм.

### 4.3 Внутреннее вертикальное расстояние

При измерении с соблюдением условий, указанных в 6.5, вертикальное расстояние должно быть не более 50 мм (см. рисунок 1).

### 4.4 Вертикальный безопасный зазор

При измерении с соблюдением условий, указанных в 6.5, вертикальный безопасный зазор должен быть не менее 25 мм (см. рисунок 1).



*a* — внутреннее вертикальное расстояние; *b* — вертикальный безопасный зазор; *c* — защитная обивка

Рисунок 1 — Внутреннее вертикальное расстояние и вертикальный безопасный зазор

#### 4.5 Кольцевой зазор

При измерении с соблюдением условий, указанных в 6.5, расстояние между несущей лентой и корпусом защитной каски (спереди и по бокам) должно быть не менее 5 мм.

#### 4.6 Высота ношения

Необходимо предусмотреть возможность регулирования высоты ношения защитной каски. При измерении с соблюдением условий, указанных в 6.5, высота ношения спереди и по бокам защитной каски должна быть не менее:

80 мм	—	у касок, закрепленных на макете D;
85 мм	»	»
90 мм	»	»

#### 4.7 Внутренняя оснастка

Внутренняя оснастка включает в себя амортизатор, несущую и затылочную ленты и другие элементы.

##### 4.7.1 Несущая/затылочная лента

Должна быть предусмотрена возможность регулирования длины несущей и затылочной лент с шагом не более 5 мм.

*Примечание* — Может быть предусмотрена возможность регулирования угла, который образует затылочная лента с кромкой каски. Это может осуществляться посредством изменения угла прикрепления несущей ленты в корпусе защитной каски. Благодаря этому можно улучшить положение защитной каски на голове.

##### 4.7.2 Амортизатор

Если амортизатор состоит из текстильных лент, то ширина каждой ленты должна быть не менее 15 мм, а общая ширина лент, исходящих из точки пересечения, должна быть не менее 72 мм.

*Примечание* — Прочие данные текстильных лент приведены в приложении А.

#### **4.7.3 Смягчающая или внутренняя налобная лента**

При наличии внутренней налобной ленты она должна покрывать внутреннюю поверхность несущей ленты спереди на длине не менее по 100 мм в каждую сторону от середины лба. Эту длину измеряют измерительной рулеткой по линии, расположенной на  $(10 \pm 1)$  мм выше нижней кромки несущей ленты. Ширина налобной ленты должна быть не менее ширины несущей ленты.

Примечание — Рекомендуемые свойства внутренней налобной ленты приведены в приложении А.

#### **4.8 Подбородочный ремень**

Каска должна иметь подбородочный ремень. Ширина ремня — не менее 10 мм. Элементы крепления подбородочного ремня могут быть расположены на корпусе каски или на несущей ленте.

#### **4.9 Вентиляция**

Если в защитной каске имеются вентиляционные отверстия, то суммарная площадь этих отверстий должна быть 150—450 мм<sup>2</sup>.

##### **Примечания**

1 Могут быть предусмотрены приспособления для закрытия вентиляционных отверстий.

2 При измерении суммарной площади вентиляционных отверстий должны быть полностью открыты указанные выше приспособления.

3 Несмотря на отсутствие метода измерения вентиляционной способности каски, изготовители касок обязаны соблюдать рекомендации по устройству вентиляции, приведенные в приложении А.

#### **4.10 Принадлежности**

Для крепления принадлежностей к защитной каске, указанных в 7.2.3, в инструкции по применению, прилагаемой к защитной каске, изготовитель каски должен описать назначение необходимых крепежных приспособлений.

## **5 Требования к эксплуатационным характеристикам**

### **5.1 Основные требования**

#### **5.1.1 Амортизация**

При испытании защитной каски методом в соответствии с 6.6 сила, передаваемая макету головы, должна быть не более 5,0 кН. Этому требованию должны удовлетворять каски, подвергнутые предварительной обработке методами, указанными в 6.2, в соответствии с перечнем испытаний, приведенным в 6.1.

#### **5.1.2 Сопротивление перфорации**

При испытании защитной каски методом в соответствии с 6.7 острое бойка не должно касаться поверхности макета головы. Этому требованию должны удовлетворять каски, подвергнутые предварительной обработке методами, указанными в 6.2, в соответствии с перечнем испытаний, приведенным в 6.1.

#### **5.1.3 Огнестойкость**

При испытании защитной каски методом в соответствии с 6.8 материал, из которого изготовлен корпус каски, через 5 с после отвода факела не должен гореть с образованием пламени.

#### **5.1.4 Крепление подбородочного ремня**

При испытании в соответствии 6.9 искусственная челюсть должна высвобождаться вследствие отказа крепления при усилии не менее 150—250 Н.

#### **5.1.5 Этикетка**

Этикетка, закрепленная на каске в соответствии с 7.2.2, после соответствующей предварительной подготовки в соответствии с 6.2.3—6.2.5 или 6.2.6 должна держаться на каждой контрольной каске и оставаться читаемой.

### **5.2 Дополнительные требования**

#### **5.2.1 Очень низкая температура — минус 20 °С, минус 30 °С**

## ГОСТ EN 397-2012

При испытании на амортизацию в соответствии с 6.6 защитная каска, предварительно обработанная по 6.2.7, должна удовлетворять 5.1.1.

При испытании на сопротивление перфорации в соответствии с 6.7 вторая каска, предварительно обработанная по 6.2.7, должна удовлетворять требованиям 5.1.2.

Примечание — При необходимости испытания допускается проводить при очень низкой температуре — минус 40 °С, минус 50 °С.

Защитные каски, которые по данным изготовителя удовлетворяют этому требованию, в соответствии с 7.2.2 снабжают этикеткой, закрепляемой на каске и содержащей текст, подтверждающий этот факт.

### **5.2.2 Очень высокая температура (150°С)**

При испытании на амортизацию в соответствии с 6.6 защитная каска, предварительно обработанная по 6.2.8, должна удовлетворять требованиям 5.1.1.

При испытании на сопротивление перфорации в соответствии с 6.7 вторая каска, предварительно обработанная по 6.2.8, должна удовлетворять требованию 5.1.2.

Защитные каски, которые по данным изготовителя удовлетворяют этому требованию, снабжают этикеткой, закрепляемой на каске и содержащей текст, подтверждающий этот факт, в соответствии с 7.2.2.

### **5.2.3 Электрическая изоляция**

При испытании всеми тремя методами в соответствии с 6.10 ток утечки должен быть не более 1,2 мА.

#### **Примечания**

1 При соблюдении этого требования обеспечивается защита пользователя от кратковременного случайного контакта с находящимися под напряжением электрическими проводниками при напряжении до 440 В переменного тока.

2 При испытании 1 в соответствии с 6.10.1 моделируется ситуация, при которой ток утечки передается на пользователя каски от находящегося под напряжением проводника, соприкасающегося с корпусом каски.

3 Результат испытания 2 в соответствии с 6.10.2 зависит от поперечного сопротивления корпуса каски (толщины), поэтому использование металлического корпуса каски и металлических элементов фиксации или отверстий для вентиляции, проходящих через корпус каски, абсолютно исключены.

4 Результаты испытания 3 в соответствии с 6.10.3 определяются только поверхностным сопротивлением каски. Полностью исключается использование касок с токопроводящей поверхностью, например с гальваническим покрытием. Это испытание считается необходимым для исключения опасности в случае, если пользователь каски попытается снять каску, соприкасающуюся с проводником, находящимся под напряжением.

Каски, которые по данным изготовителя удовлетворяют этому требованию, снабжают этикеткой, закрепляемой на каске и содержащей текст, подтверждающий этот факт, в соответствии с 7.2.2.

#### **5.2.4 Боковая деформация**

При испытании методом в соответствии с 6.11 допускается боковая деформация каски не более чем на 40 мм, а остаточная боковая деформация должна быть не более 15 мм.

Каски, которые по данным изготовителя удовлетворяют этому требованию, снабжают этикеткой, закрепляемой на каске и содержащей текст, подтверждающий этот факт, в соответствии с 7.2.2.

#### **5.2.5 Брызги металла**

При испытании в соответствии с 6.12 не допускаются:

- a) проникновение расплавленного металла сквозь каску;
- b) деформация более 10 мм, измеряемая под прямым углом к базисной плоскости каски;

с) горение каски с образованием пламени через 5 с после прекращения литья на каску расплавленного металла.

Каски, которые по данным изготовителя удовлетворяют этому требованию, снабжают этикеткой, закрепляемой на каске и содержащей текст, подтверждающий этот факт, в соответствии с 7.2.2.

## **6 Требования к испытаниям**

### **6.1 Образцы**

Каски представляют на испытание в том состоянии, в котором они поступают в продажу, со всеми необходимыми отверстиями в корпусе и другими крепежными приспособлениями для всех принадлежностей, указанных изготовителем касок.

Минимальное количество образцов и условия испытания для одной серии испытаний:

основные испытания

— одна каска для испытаний на амортизацию при температуре минус 10 °С;

— одна каска для испытаний на амортизацию после погружения в воду;

— одна каска для испытаний на амортизацию при температуре плюс 50 °С с последующим испытанием на огнестойкость;

— одна каска для испытаний на амортизацию после искусственного старения;

— одна каска для испытаний на сопротивление перфорации при температуре минус 10 °С;

— одна каска для испытаний на сопротивление перфорации после погружения в воду;



— одна каска для испытаний на сопротивление перфорации при температуре плюс 50 °С с последующим испытанием крепления подбородочного ремня;

— одна каска для испытаний на сопротивление перфорации после искусственного старения;

дополнительные испытания

— две каски: по одной для испытаний на амортизацию и сопротивление перфорации после выдержки при очень низкой температуре (в зависимости от предназначения при температуре минус 20 °С, минус 30 °С, минус 40 °С, минус 50 °С);

— две каски: по одной для испытаний на амортизацию и сопротивление перфорации после выдержки при очень высокой температуре;

— одна каска для каждого из трех испытаний электрической изоляции;

— одна каска для испытаний на боковую деформацию;

— одна каска для испытаний брызгами металла.

## **6.2 Предварительная обработка перед испытанием**

### **6.2.1 Камера для климатических испытаний**

Размер камеры для климатических испытаний должен обеспечивать такое размещение касок, при котором они не будут касаться ни стенок камеры, ни друг друга. Климатическая камера должна быть оснащена вентиляционной установкой для обеспечения достаточной циркуляции воздуха. Эти требования распространяются на камеры, используемые для выдержки при температурах плюс 50 °С, плюс 20 °С, минус 20 °С, минус 30 °С, минус 40 °С, минус 50 °С.

### **6.2.2 Выдержка перед испытаниями**

Перед проведением испытаний каждую каску в зависимости от испытания подвергают одному из следующих видов предварительной обработки в соответствии с 6.2.3—6.2.8.

### **6.2.3 Низкая температура**

Каску выдерживают в течение 4—24 ч при температуре минус  $(10 \pm 2)$  °С.

### **6.2.4 Высокая температура**

Каску выдерживают в течение 4—24 ч при температуре плюс  $(50 \pm 2)$  °С.

### **6.2.5 Погружение в воду**

Каску полностью погружают в воду температурой плюс  $(20 \pm 2)$  °С на 4—24 ч.

### **6.2.6 Искусственное старение**

Примечание — Альтернативный метод предварительной обработки приведен в приложении В.

#### **6.2.6.1 Оборудование**

Ксеноновая лампа высокого давления с колбой из кварцевого стекла номинальной мощностью 450 Вт, эксплуатируемая в соответствии с инструкциями изготовителя.

Примечание — Подходящими лампами являются лампы типа XBO-450B/4 и CSX-450B/4.

Приспособления для такого размещения касок, при котором они подвергаются облучению и при этом не касаются ни друг друга, ни стенок камеры.

#### **6.2.6.2 Проведение испытания**

Каску закрепляют таким образом, чтобы вертикальная ось, проходящая через вершину каски (в положении ношения), была

перпендикулярна к оси лампы, а расстояние между вершиной каски и осью лампы составляло  $(150 \pm 5)$  мм.

Каску подвергают облучению в течение  $(400 \pm 4)$  ч.

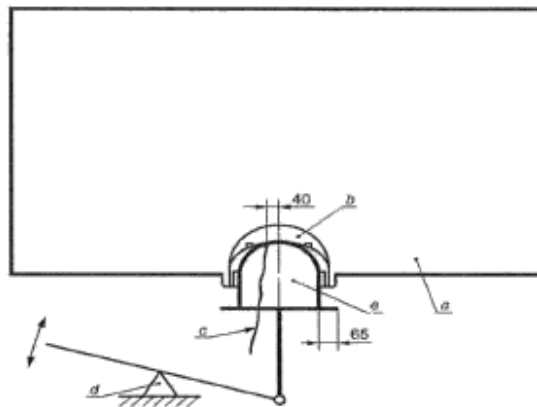
После этого ее извлекают из камеры и перед испытанием охлаждают до комнатной температуры.

### 6.2.7 Очень низкая температура

Каску выдерживают в течение 4—24 ч при температуре минус  $(20 \pm 2)$  °С, минус  $(30 \pm 2)$  °С, минус  $(40 \pm 2)$  °С или минус  $(50 \pm 2)$  °С в зависимости от целесообразности.

### 6.2.8 Очень высокая температура

6.2.8.1 Упрощенное изображение термокамеры представлено на рисунке 2.



*a* — термокамера; *b* — образец для испытаний; *c* — термопара; *d* — подъемное устройство; *e* — термомакет головы

Рисунок 2 — Упрощенное изображение термокамеры

Термокамера представляет собой теплоизолированный резервуар с металлическим основанием толщиной 1 мм, в котором выполнены отверстия, размеры которых указаны на рисунке 3. Внутреннее пространство камеры нагревается до температуры  $(150 \pm 5)$  °С.

Термомакет головы представляет собой полу конструкцию из медного листа толщиной 1,5 мм, с размером G, соответствующим макету головы. Внутренняя поверхность термомакета охлаждается при помощи вводимой в него охлаждающей среды (вода или воздух).

## ГОСТ EN 397-2012

На основании термомакета установлено кольцо, связанное с подъемным устройством. Внутреннее пространство термомакета нагревают до температуры  $(50 \pm 2,5)$  °С. Температуру во внутреннем пространстве термомакета измеряют термопарой, установленной в теменной части макета.

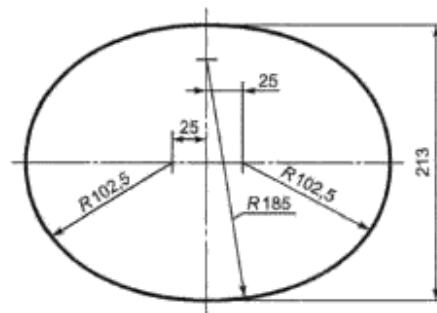


Рисунок 3 – Размеры отверстия в основании термокамеры

Подъемное устройство предназначено для ввода термомакета головы в термокамеру через отверстие в ее основании. Термомакет головы вводят в термокамеру до тех пор, пока его нижние края не коснутся основания камеры.

**Примечание** — Альтернативный вид оборудования:

термокамеры: одна термокамера — для выдержки корпусов касок при температуре  $(150 \pm 5)$  °С, вторая — для выдержки внутренней оснастки касок при температуре  $(50 \pm 2,5)$  °С.

### 6.2.8.2 Процедура

Каску нагревают в вышеописанном устройстве в течение  $(60 \pm 2)$  мин.

**Примечание** — Альтернативная процедура:

корпус и внутреннюю оснастку каски выдерживают при заданных температурах в течение  $(60 \pm 2)$  мин. После выдержки корпус и оснастка должны быть состыкованы и установлены на макете головы стенда в течение не более 2 мин.

### **6.3 Атмосферные условия при испытаниях**

Испытание касок проводят при температуре  $(22 \pm 5)$  °С и относительной влажности воздуха  $(55 \pm 30)$  %.

### **6.4 Макеты головы**

#### **6.4.1 Конструкция**

Макеты головы, применяемые для испытаний, должны соответствовать следующим требованиям EN 960:

- материал — любой подраздел 2.1 или 2.2;
- размеры — подразделы 4.1, 4.2 и пункт 4.3.1;
- маркировка — по разделу 5, перечисление b).

#### **6.4.2 Выбор размера**

В настоящем стандарте определены три размера макета головы: D, G и K.

В отличие от 6.5 испытание касок проводят на макете головы подходящего размера (D, G и K), при этом несущую ленту/затылочную ленту устанавливают в среднее положение диапазона регулирования.

### **6.5 Измерение вертикального безопасного зазора, расстояний и высоты ношения**

Измерение вертикального расстояния, вертикального безопасного зазора, кольцевого зазора, а также высоты ношения проводят на каске, последовательно закрепляемой на макете максимального и минимального размеров (из размеров D, G и K), подходящих для диапазона регулирования.

К каске на макете головы прикладывают силу в 50 Н, направленную вдоль вертикальной оси.

Для измерения высоты ношения и кольцевого зазора несущую ленту устанавливают по вертикали на самую верхнюю позицию внутри каски.

## **6.6 Амортизация**

### **6.6.1 Принцип**

Амортизацию определяют непосредственным измерением максимальной силы, передаваемой жестко закрепленному макету головы, на который надета защитная каска.

### **6.6.2 Испытательный стенд**

Фундамент испытательного стенда должен быть монолитным и иметь массу не менее 500 кг, чтобы полностью противостоять воздействию удара.

Макет головы жестко закрепляют на фундаменте в вертикальном положении.

Боек массой  $5^{+0,1}$  кг и сферической ударной поверхностью радиусом  $(50 \pm 1)$  мм должен быть расположен над макетом таким образом, чтобы его ось совмещалась с осью макета и чтобы было возможно его свободное или управляемое падение. В случае управляемого падения измеряют скорость бойка на расстоянии не более 60 мм до точки приложения удара.

Силу удара следует измерять безынерционным датчиком силы, жестко закрепленным на фундаменте и расположенным таким образом, чтобы его ось была соосна траектории падения бойка. Датчик силы должен выдерживать без повреждения воздействие силы до 40 кН.

Измерительная система, включая макет головы и его крепление, должна иметь частотную характеристику, соответствующую классу частотности канала 600 по ISO 6487.

### **6.6.3 Проведение испытания**

Каждую защитную каску, указанную в 6.1, с установленной максимальной высотой ношения подвергают предварительной обработке в соответствии с 6.2.

В течение 1 мин после окончания обработки необходимо:

а) закрепить каску на макете головы (см. 6.4.2), как она будет носиться на голове. При этом должно оставаться минимальное свободное пространство между несущей лентой и макетом головы;

б) сбросить боек в центр верхней части каски с высоты  $(1000 \pm 5)$  мм, измеряемой от точки удара по каске до нижней поверхности подвешенного бойка.

Примечание — Это соответствует номинальной энергии удара 49 Дж.

При испытании регистрируют максимальную силу, переданную на макет головы.

## **6.7 Сопротивление перфорации**

### **6.7.1 Принцип**

Испытательный боек роняют на жестко закрепленный макет головы, на который надета каска. При этом определяют факт касания бойком макета головы и имеются ли на поверхности макета видимые повреждения.

### **6.7.2 Испытательный стенд**

Фундамент испытательного стенда должен быть монолитным и иметь массу не менее 500 кг, чтобы полностью противостоять воздействию удара.

Макет головы должен быть жестко закреплен на фундаменте в вертикальном положении.

Возможная поверхность соприкосновения макета головы может быть выполнена из металла, что позволяет безошибочно установить факт касания бойком макета головы. После касания металлическая накладка должна быть восстановлена в исходное состояние.

Боек имеет следующие параметры:

- масса -  $3^{+0,05}$  кг;
- угол острия бойка —  $60^\circ \pm 0,5^\circ$ ;
- радиус острия бойка —  $(0,5 \pm 0,1)$  мм;

## ГОСТ EN 397-2012

— минимальная высота конуса — 40 мм;

— твердость острия бойка — 50 — 45 по шкале С Роквелла.

Боек должен быть расположен над макетом головы таким образом, чтобы его ось совмещалась с вертикальной осью макета и чтобы было возможно его свободное или управляемое падение. В случае управляемого падения измеряют скорость бойка на расстоянии не более 60 мм до точки приложения удара.

### 6.7.3 Проведение испытания

Каждую защитную каску, указанную в 6.1, с установленной максимальной высотой ношения подвергают предварительной обработке в соответствии с 6.2.

В течение 1 мин после окончания предварительной обработки необходимо:

а) закрепить каску соответствующим образом на макете головы (см. 6.4.2) так, как каска будет носиться на голове. При этом должно оставаться минимальное свободное пространство между несущей лентой и макетом головы;

б) сбросить боек в верхнюю точку корпуса каски с высоты  $(1000 \pm 5)$  мм, измеряемой от точки удара по каске до нижней поверхности подвешенного бойка. Другие удары следует наносить в круге радиусом 50 мм, с центром в верхней точке корпуса каски;

с) по каждой каске, указанной в 6.1, удары наносят по новому месту.

После испытания определяют, коснулся ли боек макета головы и имеются ли на поверхности соприкосновения видимые повреждения. Перед началом нового испытания металлическую поверхность макета головы приводят в исходное состояние.

## 6.8 Огнестойкость

### 6.8.1 Принцип оценки



Защитную каску подвергают воздействию стандартного факела.

### **6.8.2 Испытательное оборудование**

Горелка должна быть рассчитана на использование газообразного пропана, должна иметь отверстие диаметром 10 мм, регулятор подачи воздуха и сопло соответствующего размера. Система должна включать в себя устройство регулирования давления, манометр и запорный кран.

В качестве газа следует использовать пропан чистотой не менее 95 %.

### **6.8.3 Проведение испытания**

Давление газа —  $(3430 \pm 50)$  Па [(350 ± 5) мм вод. ст.]. Пламя факела регулируют таким образом, чтобы голубой конус имел четкую форму, турбулентность и длину  $(45 \pm 5)$  мм.

Испытание проводят на каске, использованной для испытания на амортизацию при температуре 50 °С.

Каску устанавливают под таким углом, чтобы касательная к контрольной точке находилась в горизонтальном положении, а горелка была направлена вверх под углом 45° к вертикальной оси. Вершина пламени должна в течение 10 с соприкоснуться с внешней поверхностью корпуса каски в любой удобной точке, отстоящей от вершины каски на 50—100 мм. Через 5 с после отвода пламени проверяют, нет ли на корпусе каски горящих мест.

## **6.9 Крепление подбородочного ремня**

### **6.9.1 Принцип оценки крепления**

Каску надевают на макет головы, а к подбородочному ремню прикладывают растягивающее усилие.

### **6.9.2 Испытательное оборудование**

Испытательное оборудование состоит из подходящего макета головы, закрепленного соответствующим образом, а также из

## ГОСТ EN 397-2012

искусственной челюсти, образованной двумя цилиндрическими валиками диаметром  $(12,5 \pm 0,5)$  мм, продольные оси которых разнесены на  $(75 \pm 2)$  мм. Кроме того, требуется устройство для приложения известного изменяемого усилия к искусственной челюсти.

Примечание — В качестве подбородочного ремня используют ремень, обычно поставляемый изготовителем каски для применения вместе с каской, или подходящую для этого ленту, если изготовитель каски не включает подбородочный ремень в стандартный комплект поставки.

### **6.9.3 Проведение испытания**

Испытание проводят на каске, использовавшейся при испытании на сопротивление перфорации при температуре  $50\text{ }^{\circ}\text{C}$ .

Каску закрепляют на макете головы, а подбородочный ремень пропускают вокруг искусственной челюсти.

К искусственной челюсти прикладывают растягивающее усилие 150 Н. Усилие увеличивают со скоростью  $(20 \pm 2)$  Н/мин до момента высвобождения искусственной челюсти исключительно вследствие отказа элемента крепления.

Регистрируют минимальное усилие, при котором происходит отказ крепления.

## **6.10 Электрические свойства**

### **6.10.1 Испытание 1**

#### Принцип

На каске, закрепленной на металлическом макете при заданном напряжении, измеряют ток утечки между наружной и внутренней поверхностями каски и подбородочным ремнем (поставляемым изготовителем касок).

#### Проведение испытания

Каску и подбородочный ремень полностью погружают на  $(15 \pm 2)$  мин в свежую водопроводную воду комнатной температуры. Затем

извлекают каску из воды и дают ей возможность обсохнуть в течение не более 2 мин.

Каску крепят вершиной вверх на алюминиевом макете головы соответствующего размера, подбородочный ремень должен быть при этом туго затянут.

Между алюминиевым макетом и соответствующим образом изолированным металлическим щупом диаметром 4 мм с концом полусферической формы прикладывают испытательное напряжение переменного тока частотой 50 Гц.

Щуп прикладывают к наружной поверхности каски в любой точке или над ее нижним краем. Измерения проводят в нескольких контрольных точках.

В каждой контрольной точке напряжение повышают до  $(1200 \pm 25)$  В и сохраняют на этом уровне в течение 15 с. При этом регистрируют значение тока утечки и любой признак электрического пробоя.

#### **6.10.2 Испытание 2**

##### Принцип

При заданном напряжении измеряют ток утечки между наружной и внутренней поверхностями каски, помещенной в раствор поваренной соли.

##### Проведение испытания

Перед испытанием каску помещают на  $(24 \pm 0,5)$  ч в раствор поваренной соли с массовой концентрацией  $(3 \pm 0,2)$  г/дм<sup>3</sup> при температуре  $(20 \pm 2)$  °С. Затем каску извлекают из раствора, вытирают и кладут в перевернутом состоянии в контейнер подходящего размера. После этого в контейнер и во внутрь каски заливают раствор поваренной соли до уровня, расположенного на 10 мм ниже полей перевернутой каски.

## ГОСТ EN 397-2012

Между электродом, погруженным в раствор внутри каски, и электродом, находящимся в контейнере вне каски, прикладывают испытательное напряжение переменного тока частотой 50 Гц.

Напряжение повышают до  $(1200 \pm 25)$  В и сохраняют на этом уровне в течение 15 с. При этом регистрируют значение тока утечки и любой признак электрического пробоя.

Примечание — Каску в соляном растворе необходимо расположить таким образом, чтобы нижняя точка основания корпуса каски непрямолинейной формы находилась на 10 мм выше уровня раствора внутри корпуса каски. В контейнере уровень соляного раствора должен быть таким же, как и в каске.

### **6.10.3 Испытание 3**

#### Принцип

При заданном напряжении измеряют ток утечки между любыми двумя точками на поверхности каски.

#### Проведение испытания

Перед испытанием необходимо обеспечить, чтобы каска была в сухом состоянии.

Испытательное напряжение переменного тока частотой 50 Гц прикладывают между соответствующим образом изолированными металлическими щупами диаметром 4 мм с концами полусферической формы.

Щупы прикладывают в любых двух точках на поверхности каски (внутри и/или снаружи), находящихся на расстоянии не менее 20 мм друг от друга. Испытание повторяют в нескольких контрольных точках.

В каждой контрольной точке напряжение повышают до  $(1200 \pm 25)$  В и сохраняют на этом уровне в течение 15 с. При этом регистрируют значение тока утечки и любой признак электрического пробоя.

### **6.11 Боковая деформация**

#### **6.11.1 Принцип**

Каску подвергают сжатию в поперечном направлении и измеряют деформацию.

#### **6.11.2 Проведение испытания**

Каску размещают в поперечном направлении между двумя параллельными плитами размером 300 x 250 мм, нижние кромки которых скруглены до  $(10 \pm 0,5)$  мм. Поля каски должны быть за пределами плит, но в максимальной близости от них. У касок без полей нижняя кромка каски должна находиться между плитами.

К плитам вертикально прилагают действующее усилие 30 Н, чтобы каска подвергалась воздействию боковой силы. Через 30 с измеряют расстояние между плитами (размер X).

Усилие повышают со скоростью 100 Н/мин до 430 Н. Это значение удерживают в течение 30 с. После этого снова измеряют расстояние между плитами (размер Y).

Усилие уменьшают до 25 Н, а затем сразу же повышают до 30 Н. Это значение усилия удерживают в течение 30 с. После этого снова измеряют расстояние между плитами (размер Z).

Результаты измерений округляют до миллиметра.

Максимальная боковая деформация — разность между размерами X и Y.

Остаточная боковая деформация — разность между размерами X и Z.

### **6.12 Брызги металла**

#### **6.12.1 Принцип**

Расплавленный металл выливают на каску, после чего каску проверяют на наличие повреждений.

#### **6.12.2 Испытательное оборудование**

В качестве испытательного оборудования используют приспособление, описанное в EN 373. Данное приспособление должно быть модифицировано путем применения соответствующего

## ГОСТ EN 397-2012

макета головы и замены испытуемого ПВХ-кожзаменителя на испытуемую каску. В качестве металла используют железо в соответствии с требованиями EN 373 (приложение А).

### 6.12.3 Проведение испытания

В соответствии с EN 373 в качестве металла используют железо массой  $(150 \pm 10)$  г с содержанием примесей: углерода от 2,78 % до 3,2 %, кремния от 1,2 % до 2,0 %, фосфора от 0,3 % до 0,6 %. Температура расплавленного металла —  $(1400 \pm 20)$  °С.

Каску надевают на макет таким образом, чтобы расплавленный металл попадал в круг радиусом 50 мм с центром в верхней части каски. Металл выливают с высоты  $(225 \pm 5)$  мм из тигля, поворачиваемого с постоянной угловой скоростью  $36,0^\circ \pm 2,5^\circ$ .

После окончания выливания расплавленного металла на каску проверяют:

- а) не просочился ли металл через корпус каски;
- б) степень деформации корпуса каски;
- в) не будет ли через 5 с корпус каски гореть с образованием пламени.

## 7 Маркировка

### 7.1 Маркировка на защитной каске

Все каски должны иметь долговечную маркировку, в которой должны содержаться следующие данные:

- а) номер настоящего стандарта;
- б) наименование или идентификатор изготовителя;
- в) год и квартал изготовления;
- г) тип каски (обозначение, присвоенное изготовителем). Этот тип должен быть указан как на корпусе, так и на внутренней оснастке;

e) размер или диапазон размеров (в сантиметрах). Эта информация должна быть указана как на корпусе, так и на внутренней оснастке;

f) сокращенное название материала корпуса согласно ISO 472 (АБС, ПНД, ПК, ПА и т. д.).

## **7.2 Дополнительная информация**

7.2.1 К каждой каске прилагают этикетку со следующими данными, излагаемыми точно и полно на языке страны, где производят продажу:

«Для обеспечения надежной защиты каска должна подходить по размеру или должна быть отрегулирована по размеру головы пользователя каски.

За счет частичного разрушения или повреждения корпуса и внутренней оснастки каска должна поглотить энергию удара и любая каска, подвергшаяся сильному удару, подлежит замене, даже если на ней отсутствуют явные признаки повреждения.

Пользователи касок должны быть проинформированы об опасности, которая может возникнуть при изменении или изъятии фирменных комплектующих элементов без согласия изготовителя. Каски не должны приспособляться к установке дополнительных элементов каким-либо способом, не рекомендованным изготовителем касок.

Не применяйте красящие вещества, растворители, клеи или самоклеящиеся этикетки, не предусмотренные в инструкциях изготовителя касок».

7.2.2 На каждую каску должна быть нанесена литая, тисненая маркировка или наклеена стойкая этикетка, которая содержит следующие дополнительные требования:

дополнительное требование	маркировка/этикетка
---------------------------	---------------------

ГОСТ EN 397-2012

очень низкая температура	-20 °С, -30 °С, -40 °С или -50 °С (в зависимости от соответствия)
очень высокая температура	+150 °С
электрические свойства	~ 440 В
боковая деформация	БД
брызги металла	БМ

7.2.3 К каждой каске следует прилагать следующие точные и полные сведения на языке страны, в которой продают каски:

- a) наименование и адрес изготовителя;
- b) инструкции или рекомендации по регулировке, надеванию, хранению, применению, чистке, дезинфекции, обслуживанию, поддержанию в рабочем состоянии и хранению. Вещества, рекомендуемые для очистки, поддержания в рабочем состоянии или дезинфекции, не должны неблагоприятным образом воздействовать на каску или обладать каким-либо известным потенциально вредным действием на носителя при применении в соответствии с инструкциями изготовителя;
- c) сведения о подходящих дополнительных принадлежностях и соответствующих запасных частях;
- d) значение маркировки в соответствии с 7.2.2, а также сведения об ограничении использования каски ввиду тех или иных неблагоприятных факторов;
- e) указание окончания срока эксплуатации каски и ее комплектующих частей;
- f) информация об упаковочном материале, применяющемся при транспортировании касок.



**Приложение А**  
**(обязательное)**

**Рекомендации по выбору материалов и конструкции  
защитных касок**

Применяемые материалы должны обладать долговечными качественными показателями, т.е. их качество не должно заметно изменяться под влиянием старения или обычных условий эксплуатации (солнечных лучей, осадков, холода, пыли, вибрации, контакта с кожей, влиянием пота или косметических средств по уходу за кожей или волосами).

Корпус каски должен иметь одинаковую толщину и ни в каком месте не должен иметь специальных утолщений. Это не исключает постепенного утолщения корпуса или ребер, или приспособлений для крепления внутренней оснастки, или принадлежностей, но исключает концентрированные утолщения в отдельных местах.

Корпус каски должен закрывать верхнюю часть головы и доходить, по меньшей мере, до верхней кромки несущей ленты на передней части каски.

Каски должны быть, по возможности, легкими, но без ущерба для прочности и эффективности конструкции. Ни одна часть каски не должна иметь острых выступающих кромок, а наружная поверхность каски должна быть гладко обработана.

Для изготовления деталей внутренней оснастки, соприкасающихся с кожей, не должны применяться материалы, которые могут вызывать раздражение кожи. Перед применением малоизвестных материалов следует собрать информацию об их пригодности.

## ГОСТ EN 397-2012

Смягчающая или внутренняя налобная лента в настоящем стандарте необязательна к применению, но для повышения комфорта при ношении рекомендуется ее применять. Материалы для нее должны обладать абсорбционной способностью и иметь следующие показатели:

- толщина — не менее 0,8 мм;
- значение pH — не менее 3,5;
- содержание вымываемых веществ — не более 6 %;
- доля материалов с экстрагированием дихлорметана при изготовлении внутренней налобной ленты из кожи — 4 %—12%.

Для повышения комфортности амортизатор следует изготавливать из текстильных лент. Этот материал позволяет также оптимально приспособить каску к форме головы, ион также более приемлем в целях поглощения пота и предотвращения раздражения кожи.

Для достижения оптимального комфорта конструкция каски должна обеспечивать максимальный диапазон регулирования размеров внутренней оснастки каски.

Конструкцией любых приспособлений, прикрепляемых к каске, должна быть предусмотрена возможность исключения опасности травмирования носителя в случае какого-либо происшествия. В частности, внутри каски не должно быть никаких металлических или иных жестких выступов, которые могли бы стать причиной травм.

Швы внутренней оснастки должны быть защищены от истирания.

Если в конструкции предусмотрены вентиляционные отверстия, то следует помнить, что вентиляция может быть улучшена при поступлении свежего воздуха под нижние края каски, а выходить через отверстия в верхней трети корпуса каски.

## Приложение В (справочное)

### Искусственное старение

В настоящем приложении приведены более подробные данные по испытанию посредством искусственного старения. Его можно принимать в качестве альтернативы, описанной в 6.2.6.

#### Проведение испытания

Каску, подвергаемую искусственному старению, облучают светом ксеноновой дуговой лампы. Энергию излучения лампы пропускают через фильтр, формирующий спектральное распределение мощности, близкое к дневному свету.

Каску закрепляют на цилиндрическом держателе, в середине которого находится лампа, вращающемся вокруг своей оси с частотой 1—5 об/мин.

Каждая каска, которую впоследствии подвергают испытанию на амортизацию или на перфорацию, должна быть размещена таким образом, чтобы контрольная зона, подвергающаяся испытанию, была обращена к лампе. Плоскость, касательная к корпусу в той точке, должна быть перпендикулярна к радиусу цилиндрического держателя.

Энергию излучения, падающего на плоскость в контрольной зоне, измеряют или вычисляют на основе данных, предоставленных изготовителем испытательного стенда. Продолжительность облучения должна регулироваться таким образом, чтобы облучаемые образцы получили суммарную энергию 1 ГДж/м<sup>2</sup> в диапазоне длин волн 280—800 нм.

Образцы следует периодически обрабатывать дистиллированной или деминерализованной водой (проводимостью не более 5 мкСм/см)

## ГОСТ EN 397-2012

циклом, состоящим из фазы опрыскивания продолжительностью 18 мин и фазы без опрыскивания продолжительностью 102 мин. В интервал времени, когда опрыскивание не производится, относительная влажность воздуха должна составлять  $(50 \pm 5) \%$ .

Температуру в испытательной камере следует измерять стандартным термометром, находящимся на таком же расстоянии от лампы, что и облучаемые контрольные зоны касок. Температуру следует поддерживать на уровне  $(70 \pm 3) ^\circ\text{C}$ .

Прочие условия проведения испытаний и калибровки испытательного оборудования должны соответствовать требованиям ISO 4892 (части 1 и 2, метод А).

### Примечания

1 Испытательное оборудование, соответствующее требованиям ИСО 4892, должно быть снабжено рамочным держателем образцов, имеющим диаметр, достаточный для размещения всей каски.

2 Положение водяных форсунок следует отрегулировать так, чтобы образцы не мешали работе.

3 Должна быть предусмотрена возможность снижения мощности ксеноновой дуговой лампы ниже нормального уровня, чтобы можно было поддерживать допустимую интенсивность излучения на поверхности образца, которая требуется при данном методе испытания.

**Приложение С**  
**(обязательное)**

**Результаты испытаний. Неопределенность измерения**

Для каждого из требуемых измерений, производимых в соответствии с настоящим стандартом, необходимо произвести соответствующую оценку неопределенности измерения.

Данная оценка неопределенности должна применяться и указываться при представлении отчета о результатах испытаний, чтобы пользователь отчета об испытаниях смог оценить надежность данных.

## Приложение ZA

(справочное)

## Разделы настоящего стандарта, содержащие существенные требования или другие условия Директив ЕЕС

Предупреждение: к изделию или изделиям, попадающим в область применения настоящего стандарта, могут быть применимы и другие требования и другие Директивы Европейского Союза.

Следующие разделы настоящего стандарта служат для подтверждения требований Директивы 89/686/ЕЭС, приложение II.

Таблица ZA.1 — Сопоставление настоящего стандарта и Директив ЕС

Директивы ЕС 89/686/ЕЭС, приложение II	Номер пункта, подпункта, разделы
1.1.1 Эргономика	Приложение А, 4, 5
1.1.2 Уровень защиты и класс защиты	
1.1.2.1 Наивысший уровень защиты	5.1, 5.2
1.1.2.2 Классы защиты в зависимости от степени опасности	
1.2 Безопасность СИЗ (средства индивидуальной защиты)	
1.2.1 Опасные и вредные качества СИЗ	
1.2.1.1 Пригодные исходные материалы	Приложение А, 4.1
1.2.1.2 Приемлемое состояние поверхности всех элементов СИЗ, вступающих в контакт с пользователем	Приложение А, 4.1
1.2.1.3 Максимально допустимые ограничения	7.2.3
1.3 Удобство и эффективность	
1.3.1 Подгонка СИЗ к индивидуальным физиологическим параметрам пользователя	4.1, 4.6, 4.7, 7
1.3.2 Легкость и прочность конструкции	4, 6.2
1.3.3 Совместимость СИЗ при необходимости их одновременного использования	4.10, 7.2.3
1.4 Информационная брошюра изготовителя	Раздел 7
2.1 СИЗ с системой регулировки	4.1, 7
2.2 СИЗ, покрывающие части тела, требующие защиты	4.7.3, 4.9
2.4 СИЗ, подверженные старению	Приложение А, приложение В
2.12 СИЗ, имеющие одну или более прямые или косвенные маркировки относительно безопасности и санитарии	Раздел 7
3.1 Защита от механических ударов	5.1.1, 5.1.2

Выполнение разделов настоящего стандарта является одной из возможностей выполнить основные требования соответствующей Директивы и соответствующие предписания Европейской Зоны Свободной Торговли.

**Приложение ДА**  
**(справочное)**

**Сведения о соответствии ссылочных международных стандартов  
межгосударственным стандартам**

Таблица ДА.1

Обозначение ссылочного международного стандарта и европейского регионального стандарта	Степень соответствия	Обозначение и наименование соответствующего межгосударственного стандарта
EN 373:1993 Protective clothing — Assessment of resistance of materials to molten metal splash	—	*
EN 960:1994 Headforms for use in the testing of protective helmets	—	*
ISO 472 Plastics — Vocabulary	—	*
ISO 4892-2-2006 Plastics — Methods of exposure to laboratory light sources — Part 2: Xenon-arc lamps	—	*
* Соответствующий межгосударственный стандарт отсутствует. До его утверждения рекомендуется использовать перевод на русский язык данного международного стандарта или соответствующий национальный стандарт.		



---

УДК 614.891:620.1:006.354

МКС 13.340.20 IDT

Ключевые слова: охрана труда, определения, размеры, свойства, амортизация, перфорация, испытание, маркировка, требование, подъемное устройство, термомакет головы, термокамера, этикетка

---