



Access
the
inaccessible®

Советы по уходу за снаряжением

ВЕРЕВКИ | КАНАТЫ | ШНУРЫ



Вы можете самостоятельно продлить срок службы своего снаряжения. Чтобы преуспеть в этом, нужно брать в расчет такие вещи, как: условия использования снаряжения (частота, интенсивность и т.п.), условия транспортировки, хранения, уход и обслуживание.



Контроль за всеми этими аспектами жизни снаряжения поможет избежать преждевременного износа. Ниже приведен краткий обзор мер предосторожности, рекомендуемых фирмой PETZL для поддержания вашего оборудования в хорошем состоянии.

ОСНОВНЫЕ ПРИНЦИПЫ



- Следите за своим снаряжением. Не оставляйте снаряжение без присмотра. Не бросайте снаряжение на землю.

- Прочтите рекомендации по использованию для каждого конкретного изделия в инструкции по эксплуатации. Инструкция прилагается к снаряжению, помимо этого инструкцию можно скачать на официальном сайте PETZL.

- Прочтите инструкцию по плановому осмотру СИЗ* (доступно на сайте PETZL)

*СИЗ расшифровывается как средства индивидуальной защиты. Существует несколько разных видов классификации СИЗ, установленных российскими ГОСТами. Однако нас интересует, на какие категории делит СИЗ производитель, то есть фирма PETZL. Это три категории:

Категория 1: Защита от незначительных опасностей, света, солнечного излучения (очки, перчатки)

Категория 2: Защита от серьезных опасностей (вентилируемые каски, кошки и т.д.)

Категория 3: Защита от смертельных опасностей (обвязки, карабины, спусковые устройства, ледовые инструменты)

Следует отметить, что то, что по российскому законодательству не относится к СИЗ, может относить к ним производитель. В данном случае обратите внимание, что кошки и ледовые инструменты попали в этот список. Это значит, что PETZL требует такого же внимательного отношения к этим элементам снаряжения, как к каскам и обвязкам.

Не забывайте про сроки службы снаряжения. Максимальный срок службы снаряжения из пластика и текстиля – 10 лет от даты производства. Срок службы изделий из металла не ограничен.

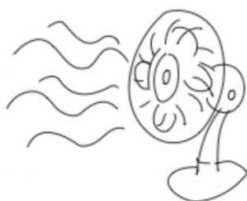
Во время транспортировки в багажнике автомобиля внимательно следите за снаряжением. Не допускайте контактов с автомобильными аккумуляторами (содержат кислоту), канистрами с бензином и маслом, чистящими средствами и т.д. Любое химическое воздействие снижает прочность СИЗ. Выбраковывайте снаряжение, если вы подозреваете, что оно подвергалось воздействию агрессивных веществ.

Хранение

Храните свое снаряжение в хорошо проветриваемом помещении, вдали от прямых солнечных лучей.

Выделите отдельное место для хранения снаряжения. Внимание: любой контакт с агрессивными средами (например, кислотами) недопустим. Выбраковывайте снаряжение, если вы подозреваете, что ваше снаряжение подвергалось воздействию агрессивных веществ.

Никогда не храните ваше снаряжение во влажном месте, в котором может образоваться плесень (подвалы, сумки и водонепроницаемые контейнеры с влагой внутри и т.д.). Во время поездок на дальние расстояния тщательно следите за тем, как упаковано снаряжение. Оно не должно подвергаться воздействию влаги, особенно опасна морская вода.



Ремонт

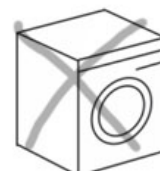
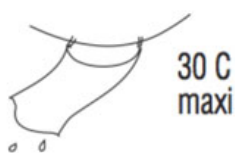
Любые изменения конструкции изделия, а также дополнения или ремонт, не санкционированные PETZL, не допустимы: существует риск понизить уровень безопасности снаряжения. Допускается только замена тех элементов, которые поставляются как запасные части к снаряжению. При возникновении вопросов обратитесь в сервисный центр PETZL service@petzl.ru

Стирка

Рекомендации по стирке указаны в инструкции каждого изделия.

Сушка

Вынимайте снаряжение из сумок и баулов после каждой активности, даже если оно не требует чистки. Сушите снаряжение в хорошо проветриваемом месте, вдали от прямых солнечных лучей (ультрафиолетового излучения). Не оставляйте снаряжение рядом с прямыми источниками тепла (солнечные лучи, костер, газовая горелка, батарея и т.п.).



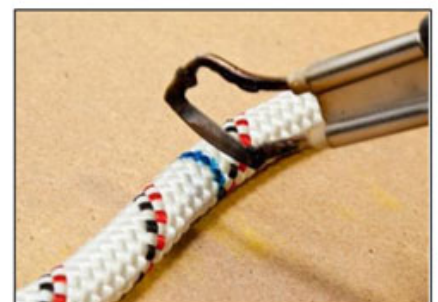
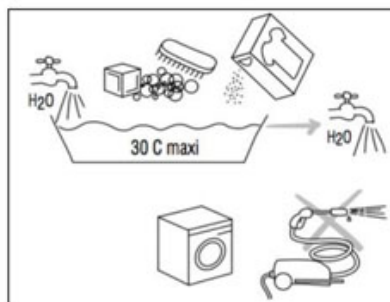
Обслуживание

Обычно снаряжение, используемое в любительских видах спорта, не требует никакого дополнительного обслуживания. Это не относится к изделиям из металла (подробнее в разделах: страховочные и спусковые устройства, карабины, блоки, зажимы, ледовые инструменты, кошки, ледобуры).

ВЕРЕВКИ, КАНАТЫ, ШНУРЫ

Не ходите по веревке. При частом ввязывании, ввязывайтесь в разные концы веревки на каждом питче для равномерного износа. Избегайте слишком быстрого спуска по веревке, он увеличивает износ. При слишком быстром спуске спусковое устройство может нагреться вплоть до 230°C. Этого достаточно, чтобы оплавить оплетку веревки.

Веревку необходимо хранить в специальной сумке для веревки, для защиты от грязи. Избегайте контакта веревки с острыми предметами (ледобуры, кошки, ледовые инструменты и т.д.). Держите веревки в чистоте. Грязь, песок и другие загрязнения могут повредить волокна веревки. Мокрая и грязная веревка затрудняет работу со спусковыми и страховочными устройствами и с зажимами для веревки. Грязная веревка ускоряет износ снаряжения.



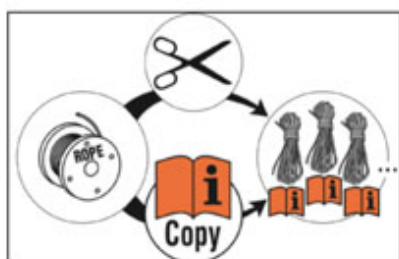
Загрязнение веревки особенно велико во время занятий альпинизмом, спелеологией и каньонингом. Не забывайте мыть веревку в проточной воде после использования в тяжелых условиях. Чистая веревка прослужит дольше.

Для разрезания веревки используйте специальный нож с нагревателем. После резки необходимо пометить концы веревки специальной этикеткой с информацией о длине, диаметре, производителе и типе веревки. Используйте термоусадочную трубку для защиты этикетки (внимание: температура не должна быть больше 80 °C).



Необходимая информация при маркировке:

- наименование производителя
- тип веревки
- отметка CE с номером сертифицирующего органа
- длина
- диаметр
- серийный номер с датой производства
- артикул и наименование модели веревки



Для защиты веревки на перегибах используйте протекторы PROTEC, ROLL MODULE или SET CATERPILLAR



Обслуживание

Промойте веревку в чистой, проточной воде, после использования в соленых условиях (например, на морском побережье). Для стирки веревки используйте нейтральное моющее средство и теплую, проточную воду (до 30 °C). Используйте только моющие средства для лица и тела. Не используйте для чистки агрессивные моющие средства, растворители, пятновыводители, обезжиривающие средства и т.д. Все эти средства не совместимы с нейлоном и могут снизить прочность веревки.

Не используйте мойку высокого давления.