


СИЗ от падения с высоты.
Ус самостраховки веревочный 150 см ver 0952




ГОСТ Р EN 354-2010
ТР ТС 019/2011
ТУ 9610-108-98471731-2019



 Пользователь несет ответственность за свои действия и решения. Перед использованием этого изделия необходимо прочесть и понять все инструкции и предупреждения, ознакомиться с надлежащим использованием, возможностями и ограничениями. Мы рекомендуем, чтобы каждый пользователь получил надлежащую подготовку по правильному использованию изделия.

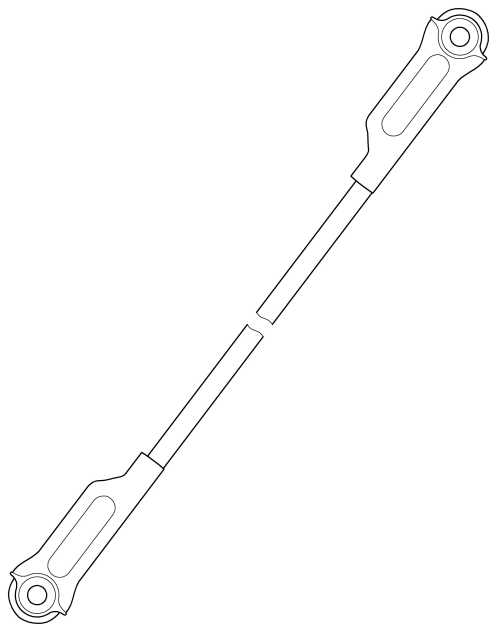


Рис. 1.

ТЕХНИЧЕСКИЕ ХАРАКТЕРИСТИКИ

Длина	150±2 см
Масса	150±15 г
Максимальная выдерживаемая нагрузка	22 кН

ИСПОЛЬЗОВАНИЕ

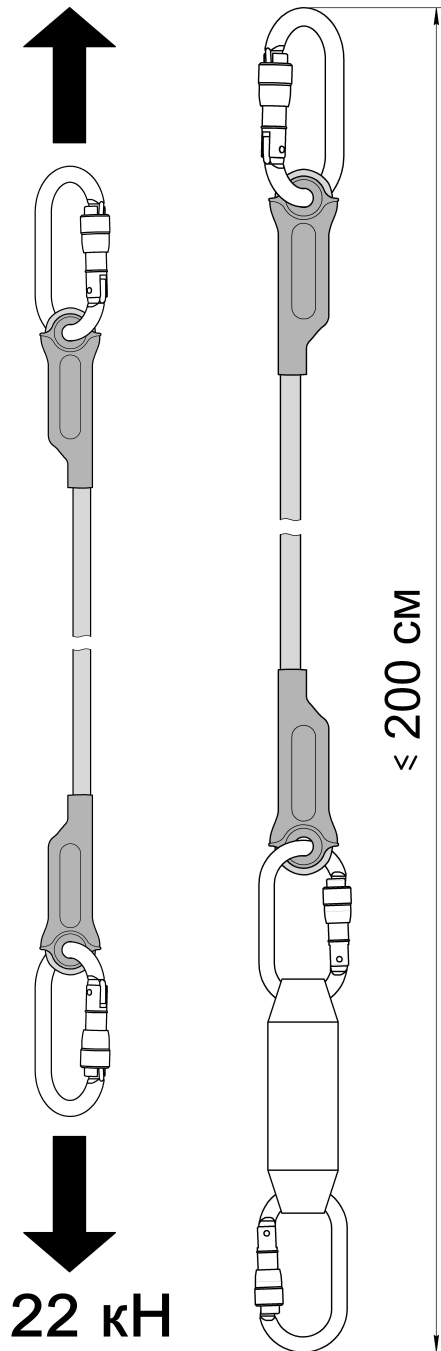


Рис. 2.

Рис.3.

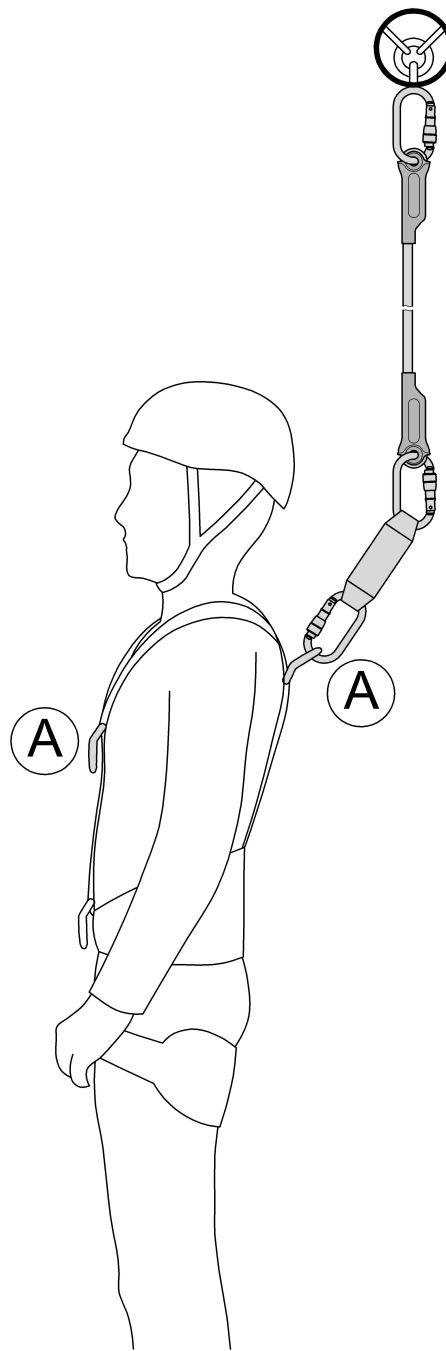


Рис. 4.

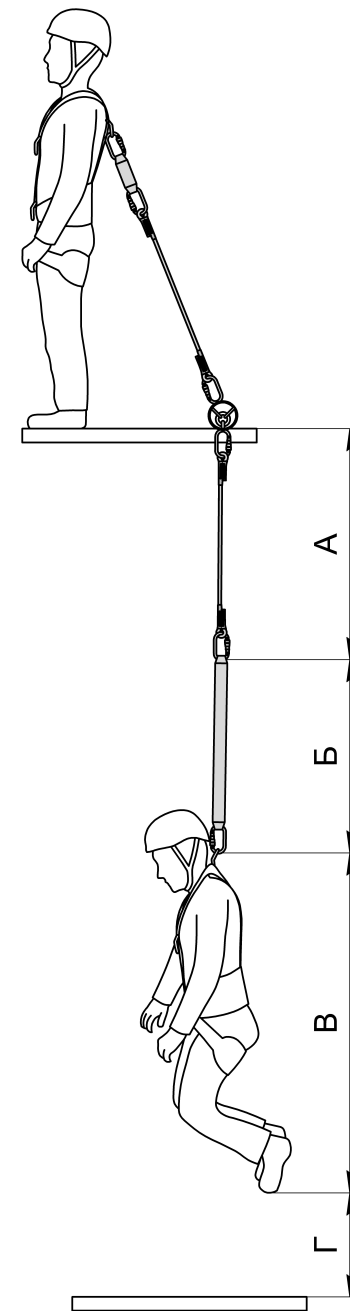


Рис. 5.

A – длина уса; B – длина раскрывшегося амортизатора; B – расстояние между точкой присоединения к страховочной привязи и ногами пользователя; Г – безопасное расстояние до поверхности (1 м).

ПРЕДУПРЕЖДЕНИЯ

- К эксплуатации изделия должны допускаться лица, прошедшие обучение правилам техники безопасности и работе с изделием. Не рекомендуется работать в состоянии стресса или переутомления.
- Изделия не должны подвергаться нагрузкам, превышающим их рабочую нагрузку, использоваться не по назначению и вне пределов нормальных климатических условий.
- Перед выполнением высотных работ с использованием изделия необходимо произвести оценку риска и разработать план спасения при возникновении нестандартных и аварийных ситуаций. Не допускается нахождение на краю высотного объекта без страховки.

ОБЛАСТЬ ПРИМЕНЕНИЯ

Средство индивидуальной защиты от падения с высоты. Применяется при подсоединении к точке страховки, закреплении на станции, передвижении по перилам и т.п. Изготавливается в соответствии с ТУ 9610-108-98471731-2019. Общий вид изделия показан на рисунке 1.

ПРОВЕРКА ФУНКЦИОНИРОВАНИЯ

Перед каждым применением убедитесь, что изделие не имеет надрывов, деформаций, следов износа и т. д.

Во время каждого использования убедитесь в том, что все элементы снаряжения в системе расположены корректно друг относительно друга.

МАРКИРОВКА

Каждое изделие содержит информационную бирку со следующей информацией:

- наименование производителя;
- дата изготовления;
- длина;
- название изделия;
- артикул;
- обозначение технического регламента Таможенного союза;
- единый знак обращения продукции на рынке государств-членов Таможенного союза;
- сведения о способах ухода и требованиях к утилизации средства индивидуальной защиты;
- сведения о документе, в соответствии с которым изготовлено изделие;
- максимальная нагрузка.

ИСПОЛЬЗОВАНИЕ

Ус соединяет анкерное устройство с привязью, надетой на человека, и обеспечивает безопасность при работах на высоте, предотвращая падение с высоты, либо служит для безопасной остановки падения, а также является средством для самостоятельного перемещения и позиционирования работника с непрерывной страховкой. Усы могут использоваться для организации удерживающей системы для недопущения пользователя в зону возможного падения, системы позиционирования в рабочем положении или для компоновки соединительно-амортизирующей подсистемы.

При организации страховочной системы в качестве соединительно-амортизирующей подсистемы рекомендуется использовать ус совместно с амортизатором рывка. На рис. 4 показано правильное присоединение амортизатора рывка и прикрепление к страховочной привязи. Прикрепление допускается только к грудной или спинной точке А страховочной привязи.

Общая длина страховочной системы (ус+амортизатор рывка+карабины) не должна превышать 2 м (рис. 3).

Для обеспечения безопасной остановки падения с помощью уса с амортизатором необходимо рассчитать свободное пространство под пользователем, которое позволит избежать столкновения с поверхностью или иными предметами (рис. 5).

УХОД И ХРАНЕНИЕ

Изделие следует хранить сухим и очищенным от загрязнений, вдали от прямых солнечных лучей и отопительных приборов. Не допускается хранение в одном помещении с бензином, керосином, маслами, нефтепродуктами, кислотами и другими химически активными веществами. Изделие следует мыть в теплой воде без химически активных моющих средств. После очистки от загрязнения необходимо высушить естественным способом вдали от огня, других источников тепла, прямых солнечных лучей. Чистка химически активными веществами запрещена!

СРОК СЛУЖБЫ

Срок службы изделия 7 лет. В исключительных случаях изделие может подлежать списанию и утилизации уже после первого использования. Это зависит от того, как, где и с какой интенсивностью вы его использовали (сильный рывок или большая нагрузка, морская вода, острые края, экстремальные температуры, воздействие химических веществ и т.п.).

УТИЛИЗАЦИЯ

Проверку состояния и работоспособности изделий, находящихся в эксплуатации и на хранении, производить не менее 1 раза в год (как правило, перед началом активного использования). Утилизации подлежат изделия, имеющие надрывы нитей, значительные деформации, а также подвергавшиеся воздействию экстремальных нагрузок (рывки с большим фактором, значительное превышение рабочих нагрузок). Если у Вас возникли сомнения в надежности изделия, утилизируйте его. Выбраванные изделия и их компоненты необходимо утилизировать любым доступным способом, чтобы исключить непреднамеренное использование третьими лицами.

ГАРАНТИЙНЫЕ ОБЯЗАТЕЛЬСТВА

Гарантийный срок эксплуатации 12 месяцев со дня продажи товара. Гарантийные обязательства распространяются только на неисправности изделия, связанные с дефектами материалов и дефектами изготовления.

Гарантия не распространяется на повреждения, возникшие в результате:

- любых модификаций и изменений в конструкции;
- использования изделия не по назначению;
- использования заведомо неисправного изделия;
- нарушения требований ухода, хранения и эксплуатации.

Предприятие-изготовитель обязуется в течение гарантийного срока заменить некачественное или произвести ремонт вышедшего из строя изделия, при условии соблюдения Покупателем правил эксплуатации, хранения и ухода.

Сведения о рекламациях

С рекламацией Покупатель может обратиться в торгующую организацию или непосредственно на предприятие-изготовитель.

При предъявлении рекламации необходимо представить:

- подробное описание обстоятельств, при которых произошло повреждение;
- сведения о количестве отработанных часов (ориентировочно);
- паспорт на изделие с отметкой торгующей организации о продаже изделия.

ООО «Вертикаль»
610044, г. Киров, ул. Луганская 51, корп. 3, оф.1,
тел./факс (8332) 53-92-51
e-mail: info@vertical-c.ru
<http://vertical-c.ru>

Отметка ОТК: