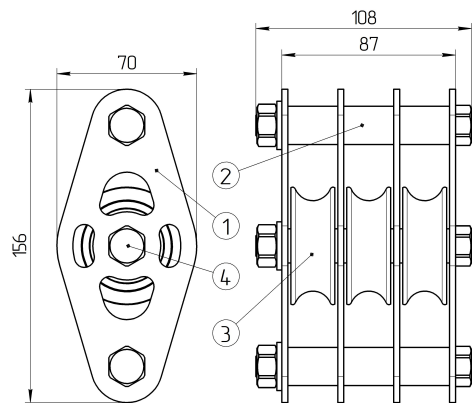


! Пользователь несет ответственность за свои действия и решения. Перед использованием этого изделия необходимо прочитать и понять все инструкции и предупреждения, ознакомиться с надлежащим использованием, возможностями и ограничениями. Мы рекомендуем, чтобы каждый пользователь получил надлежащую подготовку по правильному использованию изделия.

ТЕХНИЧЕСКИЕ ХАРАКТЕРИСТИКИ

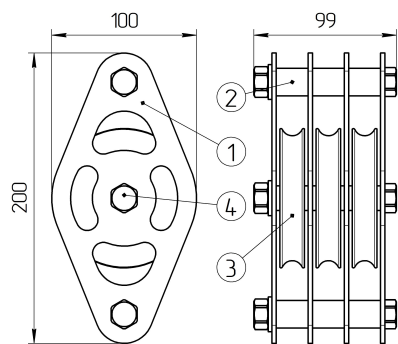
Название	Блок-ролик тройной (малый) (без крюка)	Блок-ролик тройной (малый) (с крюком)
Артикул	ver 0430	ver 0430-1
Рисунок	1	4
Масса, г	1733 (±10)	2753 (±20)
Диаметр веревки, мм	≤16	≤12
Максимальная рабочая нагрузка, кН	24 (4x6)	20 (по крюку)
Разрушающая нагрузка, кН	48 (8x6)	48 (по блок-ролику)
Диаметр роликов (по дну канавки), мм	45	45
Диаметр переключателя для присоединения, мм	19	19

Название	Блок-ролик тройной	Блок-ролик Промальп
Артикул	ver 0429	ver 0428
Рисунок	2	3
Масса, г	2320 (±15)	1135 (±10)
Диаметр веревки, мм	≤14	≤14
Максимальная рабочая нагрузка, кН	27 (4,5x6)	24 (12x2)
Разрушающая нагрузка, кН	48 (8x6)	48 (24x2)
Диаметр роликов (по дну канавки), мм	86	84,5
Диаметр переключателя/отверстия для присоединения, мм	19	28



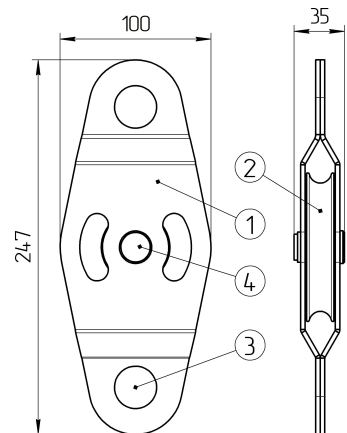
1 – щека; 2 – переключатель для присоединения; 3 – ролик; 4 – ось роликов.

Рис. 1



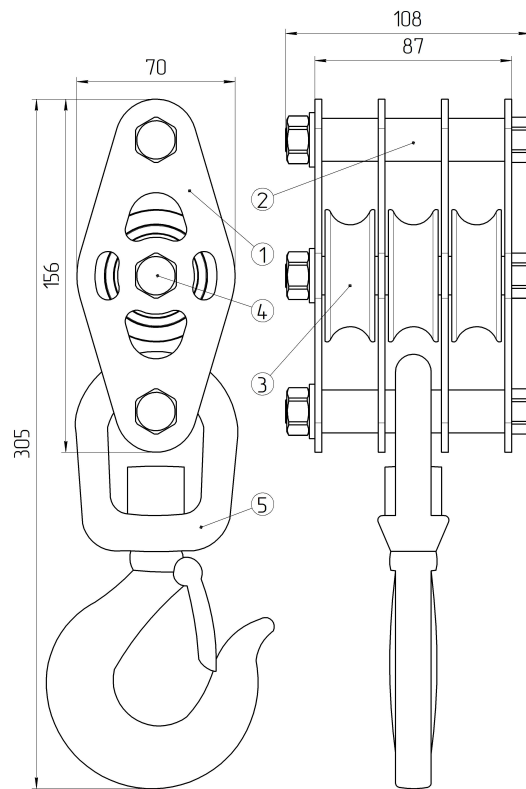
1 – щека; 2 – переключатель для присоединения; 3 – ролик; 4 – ось роликов.

Рис. 2



1 – щека; 2 – ролик; 3 – отверстие для присоединения; 4 – ось.

Рис. 3



1 – щека; 2 – переключатель для присоединения; 3 – ролик; 4 – ось роликов; 5 - крюк с вертлюгом.

Рис. 4

ИСПОЛЬЗОВАНИЕ

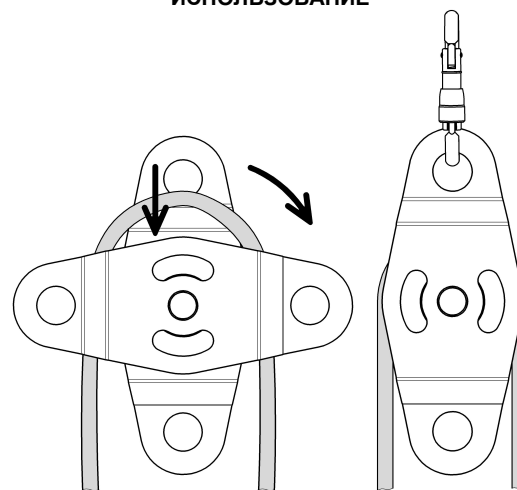


Рис. 5

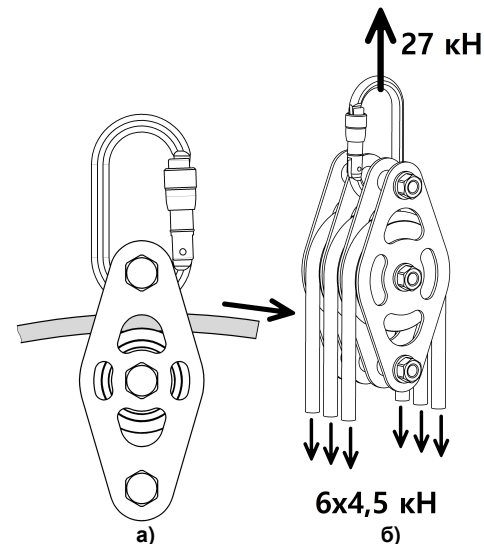


Рис. 6

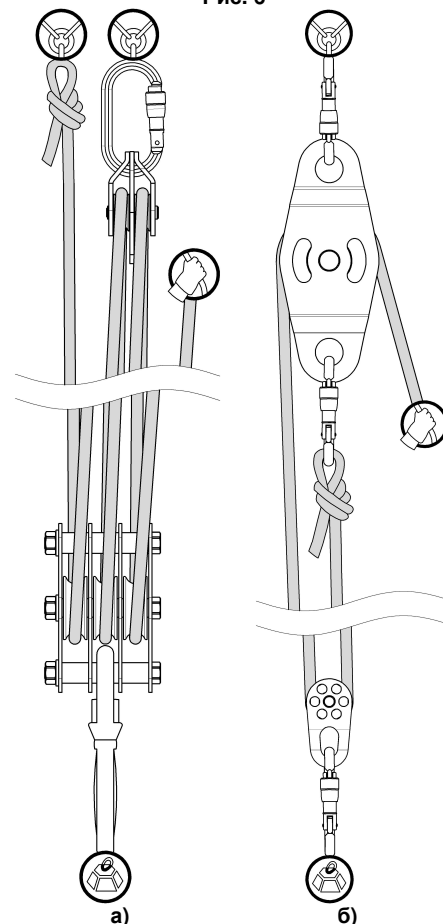


Рис. 7

ОБЛАСТЬ ПРИМЕНЕНИЯ

Блок-ролики применяются в альпинизме, работах на высоте и спасательных операциях. Блок-ролики уменьшают трение нагруженной веревки, их использование позволяет упростить подъем и спуск грузов и людей.

ПРОВЕРКА ФУНКЦИОНИРОВАНИЯ

Перед каждым применением необходимо убедиться, что щеки не имеют трещин, деформаций, следов износа и коррозии и т. д. Проверьте степень износа изделия, особенно роликов и оси (наличие борозд). Проверьте легкость вращения роликов.

Во время каждого использования убедитесь в том, что все элементы снаряжения в системе расположены корректно друг относительно друга.

СОСТАВНЫЕ ЧАСТИ И МАТЕРИАЛЫ

Общий вид, габаритные размеры и основные составные части блок-роликов показаны на рисунках 1-4.

Щеки блок-роликов изготовлены из стали и имеют лакокрасочное покрытие. Ролики изделий с артикулами ver 0428 и ver 0429 изготовлены из алюминиевого сплава и имеют анодированное покрытие. Ролики ver 0430 и ver 0430-1 изготовлены из стали и имеют цинковое покрытие. Все ролики установлены на шарикоподшипники.

Блок-ролик ver 0430-1 комплектуется Крюком грузовым с вертлюгом и защелкой А322 с рабочей нагрузкой 2 т.

ИСПОЛЬЗОВАНИЕ

Для установки веревки в блок-ролик Промальп (ver 0428) необходимо повернуть одну из щёк, вставить веревку (Рис. 5, а), вернуть щеку в начальное положение и встегнуть карабин в отверстие для присоединения (Рис. 5, б).

Для установки веревки в тройные блок-ролики проденьте ее внутрь (Рис. 6, а).

На рисунке 6б показано распределение максимальной рабочей нагрузки на примере тройного блок-ролика (ver 0429).

На рисунке 7 показаны примеры использования блок-роликов в полиспастных системах.

Внимание: запрещается использовать блок-ролики при обнаружении механических повреждений (трещин, видимых деформаций, износа); после значительных динамических нагрузок, превышающих допустимые (рыбки, срывы).

Неправильные способы использования блок-роликов показаны на рисунке 8.

Блок-ролики предназначены для использования с веревками, соответствующими стандартам EN 892 и ГОСТ EN 1891-2014.

Внимание: запрещается использовать блок-ролики на стальных тросах.

УХОД И ХРАНЕНИЕ

Изделие следует хранить сухим и очищенным от загрязнений, вдали от прямых солнечных лучей и отопительных приборов. Не допускается хранение в одном помещении с бензином, керосином, маслами, нефтепродуктами, кислотами и другими химически активными веществами. Изделие следует мыть в теплой воде без химически активных моющих средств. После очистки от загрязнения необходимо высушить естественным способом вдали от огня, других источников тепла, прямых солнечных лучей. Чистка химически активными веществами запрещена! Для продления срока службы изделия рекомендуется периодически смазывать подвижные части изделия смазкой. Остатки смазки необходимо удалить при помощи ветоши.

УТИЛИЗАЦИЯ

Проверку состояния и работоспособности изделий, находящихся в эксплуатации и на хранении, производить не менее 1 раза в год (как правило, перед началом активного использования). Утилизации подлежат изделия, имеющие трещины, значительные деформации и износ рабочих поверхностей, а также подвергавшиеся воздействию экстремальных нагрузок (рыбки с большим фактором, значительное превышение рабочих нагрузок). Утилизацию производить при износе (уменьшении) диаметра канавки ролика на 2 мм для ver 0430 и ver 0430-1 и на 5 мм для ver 0428 и ver 0429.

Если у Вас возникли сомнения в надежности изделия, утилизируйте его. Выбракované изделия и их компоненты необходимо уничтожить любым доступным способом, чтобы исключить непреднамеренное использование третьими лицами.

МАРКИРОВКА ИЗДЕЛИЯ

Маркировка должна содержать следующую информацию:

- логотип и/или наименование производителя или торговой марки;
- разрушающая нагрузка, MBS, kN;
- максимальная рабочая нагрузка, WLL, kN;
- номер партии в формате ГГ.ММ.

Также маркировка может содержать артикул изделия и максимальный разрешенный диаметр веревок в мм.

СРОК СЛУЖБЫ

Срок службы изделия 10 лет. В исключительных случаях изделие может подлежать списанию и утилизации уже после первого использования. Это зависит от того, как, где и с какой интенсивностью вы его использовали (сильный рывок или большая нагрузка, морская вода, острые края, экстремальные температуры, воздействие химических веществ и т.п.).

ГАРАНТИЙНЫЕ ОБЯЗАТЕЛЬСТВА

Гарантийный срок эксплуатации 12 месяцев со дня продажи. Гарантийные обязательства распространяются только на неисправности изделия, связанные с дефектами материалов и дефектами изготовления.

Гарантия не распространяется на повреждения, возникшие в результате:

- любых модификаций и изменений в конструкции;
- использования изделия не по назначению;
- использования заведомо неисправного изделия;
- нарушения требований ухода, хранения и эксплуатации.

Предприятие-изготовитель обязуется в течение гарантийного срока заменить некачественное или произвести ремонт вышедшего из строя изделия, при условии соблюдения Покупателем правил эксплуатации, хранения и ухода.

Сведения о рекламациях

С рекламацией Покупатель может обращаться в торгующую организацию или непосредственно на предприятие-изготовитель.

При предъявлении рекламации необходимо представить:

- подробное описание обстоятельств, при которых произошло повреждение;
- сведения о количестве отработанных часов (ориентировочно);
- паспорт на изделие с отметкой торгующей организации о продаже изделия.

ООО «Вертикаль»
610044, г. Киров, ул. Луганская 51, корп. 3, оф.1,
тел./факс (8332) 53-92-51
e-mail: info@vertical-c.ru
<http://vertical-c.ru>

Отметка ОТК:

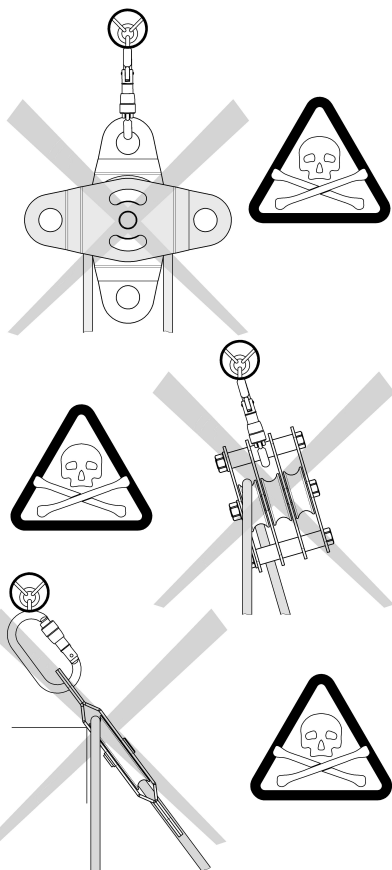


Рис. 8.

ПРЕДУПРЕЖДЕНИЯ

- Существует неограниченное количество вариантов использования изделия. Только способы, показанные в данной инструкции и не отмеченные перечеркиванием и знаком опасности «череп и кости», рекомендуются и покрываются гарантией.
- К эксплуатации изделия должны допускаться лица, прошедшие обучение правилам техники безопасности и работе с устройством. Не рекомендуется работать в состоянии стресса или переутомления.
- Изделия не должны подвергаться нагрузкам, превышающим их рабочую нагрузку, использоваться не по назначению и вне пределов нормальных климатических условий.
- Перед выполнением высотных работ с использованием изделия необходимо произвести оценку риска и разработать план спасения при возникновении нестандартных и аварийных ситуаций.