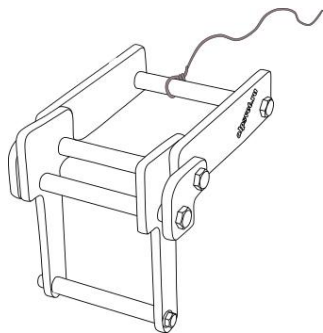


Инструкция для пользователей

Отклонитель на угол alpsvet-2



Отклонитель «alpsvet-2» является одной из разновидностей устройств защиты опорных линий (веревек) от повреждений на острых или абразивных кромках с перегибом через них около 90° . Используется в промышленном альпинизме (системах канатного доступа). Удобно проходит при вывешивании промышленного альпиниста с крыши (площадки) на веревки.

Отклонитель «alpsvet-2» обеспечивает надежную защиту веревок от перерезания или перетираания опасной кромкой, в отличие от распространенных мягких протекторов, например, из ПВХ. Другим отличием отклонителя «alpsvet-2» от обычных текстильных протекторов является возможность контроля состояния веревок на перегибе в любой момент времени, поскольку отклонитель не скрывает их из виду.

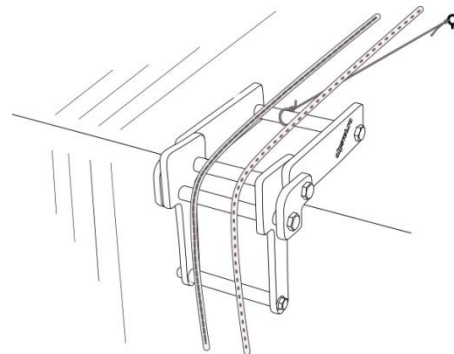
Применение: Пригодность использования данной модели отклонителя для конкретного места, место размещения отклонителя и способ его установки определяется квалифицированным промышленным альпинистом, например, соответствующим Уровню 3 IRATA, со стажем практической деятельности не менее 3-х лет. Следует принимать во внимание конкретную конфигурацию и конструкцию кромки и направления веревок под нагрузкой. При использовании, отклонитель должен быть привязан к конструкции или опоре. Для привязывания используется

входящий в комплект репшнур, который при необходимости следует удлинить.

Отклонитель предназначен для использования на перегибе с углом около 90° и устанавливается так, чтобы «Г»-образная деталь уходила за перегиб, а элемент из прямоугольных деталей (с логотипом «alpsvet.ru») – находился на околоразноуровневой поверхности крыши, площадки или конструкции.

Опорные линии (веревки) должны подходить **под прямым углом** (рассматривая в плане) от их точек закрепления (анкеров) к кромке (краю) крыши или площадки, за которой они свесятся вниз (на которой и будет установлен отклонитель). (В случае, если веревки будут подходить к перегибу наискось **нельзя!**) – возможно сползание их вбок по перегибу и опрокидывание отклонителя или соскакивание с него.)

Отклонитель ограниченно может использоваться в условиях повышенной влажности, но не предназначен для использования непосредственно в воде или условиях интенсивного намочения. После намочения отклонитель следует высушить в сухом помещении при комнатной температуре вдали от прямых источников тепла.



Перед каждым использованием отклонителя следует проверить:

- все гайки должны быть закручены, стопорное кольцо гайки должно быть на месте;
- нет ли люфта опорных роликов (что может свидетельствовать об сломе болта);
- состояние опорных боковых пластин на предмет отсутствия на них чрезмерного износа, изломов и трещин, особенно вокруг мест выхода болтов;
- отсутствие значительного протирания опорных роликов;
- отсутствие изгиба (продавливания) опорных роликов.

В случае обнаружения каких-либо повреждений – использовать нельзя.

Переноска – карабином встегнуть за один из задних роликов, можно повесить сбоку на обвязке пользователя

Ограничения использования:

Нельзя использовать отклонитель таким образом, что бы нагрузка на него приходилась как на рычаг.

Нельзя использовать отклонитель «кверху ногами» - так, чтобы элемент с логотипом «alpsvet.ru» оказывался внизу, за перегибом, уже на вертикальном участке.

Нельзя использовать отклонитель на перегибах, существенно менее (положе) 90° .

Нельзя использовать отклонитель на парапетах сопоставимой с ним ширины, когда веревки будут огибать парапет «П»-образно (в этом случае на горизонтальный элемент отклонителя и соответствующие ролики будет приходиться удвоенная нагрузка, что не допустимо).

Нельзя использовать отклонитель в качестве ролика на перегибе для подъема/спуска через него веревок под нагрузкой. Это может привести к протиранию алюминиевых роликов с образованием острых кромок в месте сквозного протирания, которые могут повредить веревку.

Примечание: Допускается однократное использование отклонителя таким образом в случае необходимости спуска /подъема пострадавшего, находящегося на веревках, проходящих в этом отклонителе. После такого применения отклонитель следует подвергнуть тщательному осмотру и при возникновении повреждений – исключить из эксплуатации.

С осторожностью следует использовать отклонитель в ситуациях, когда веревка входит в него сверху не горизонтально, а наискось сверху, не прижимая задний опорный ролик отклонителя к поверхности крыши или площадки.

Не допускайте работы «маятником»: ПРИ БОКОВОЙ НАГРУЗКЕ ОТ ВЕРЕВКИ – ОТКЛОНИТЕЛЬ МОЖЕТ ОПРОКИНУТЬСЯ

Хранение:

Отклонитель должен храниться в сухом помещении при комнатной температуре вдали от прямых источников тепла и химических веществ.

Обслуживание:

При возникновении разбалтывания опорных роликов в следствии усыхания боковин при хранении в жарких условиях – осторожно затянуть гаечными ключами фиксирующие гайки до устранения люфта.

При возникновении вопросов или сомнений в пригодности к эксплуатации – свяжитесь с производителем: info@alpsvet.ru

