 Пользователь несет ответственность за свои действия и решения. Перед использованием этого изделия необходимо прочитать и понять все инструкции и предупреждения, ознакомиться с надлежащим использованием, возможностями и ограничениями. Мы рекомендуем, чтобы каждый пользователь получил надлежащую подготовку по правильному использованию изделия.

РАЗМЕРЫ

| Размер | Обхват пояса, см | Обхват бедра, см | Масса, г |
|------------|------------------|------------------|----------|
| L (black) | 83-120 | 48-72 | 935±15 |
| L (coyote) | 83-120 | 48-72 | 870±15 |

Обвязка «Шторм» имеет следующие составные части (Рис. 1):

- (1) Поясной охват,
- (2) Брюшная точка прикрепления,
- (3) Ножной охват,
- (4) Регулировочная пряжка,
- (5) Боковая точка крепления,
- (6) Эластичный фиксатор,
- (7) Петля для развески снаряжения,
- (8) Задняя точка крепления системы ограничения перемещения,
- (9) Задний элемент присоединения соединительного звена грудной обвязки,
- (10) Эластичная стропа поддержки ножного охвата.

| Элемент обвязки | Макс. нагрузка |
|-------------------------------|----------------|
| Брюшная точка прикрепления | 15 кН |
| Боковая точка крепления | 15 кН |
| Задний элемент крепления | 15 кН |
| Петли для развески снаряжения | не менее 10 кг |

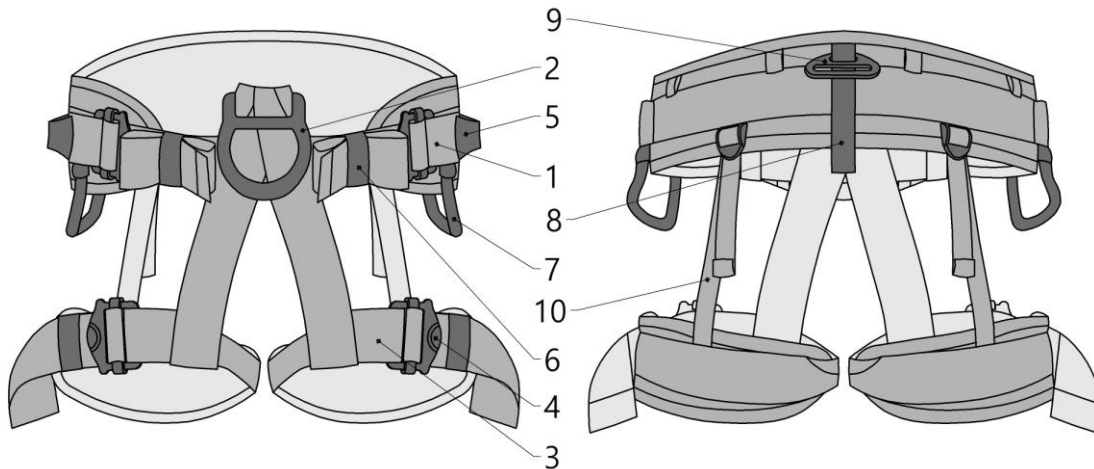


Рис. 1

ИСПОЛЬЗОВАНИЕ

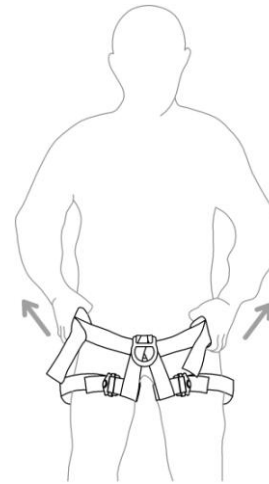


Рис. 2

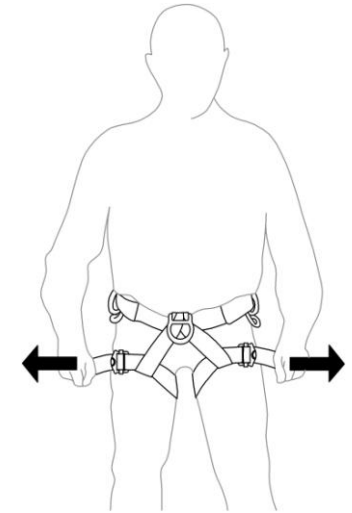


Рис. 4

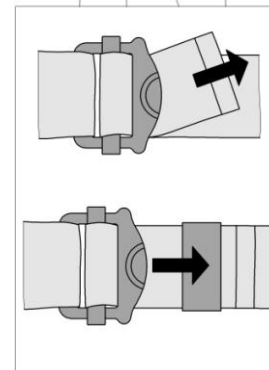
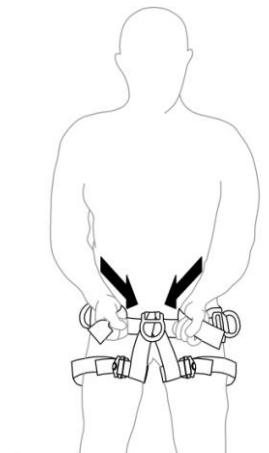


Рис. 3

ПРЕДУПРЕЖДЕНИЯ

- К эксплуатации изделия должны допускаться лица, прошедшие обучение правилам техники безопасности и работе с изделием.
- Данное изделие не должно подвергаться нагрузкам, превышающим его номинальное значение прочности и должно использоваться строго по назначению.

ОБЛАСТЬ ПРИМЕНЕНИЯ

Обвязка «Шторм» предназначена для страховки при работе на высоте и длительного позиционирования на рабочем месте. Используется при температурах от минус 40°С до плюс 80°С.

ПРОВЕРКА ИЗДЕЛИЯ

Перед каждым применением проверьте состояние строп в области точек крепления и регулировочных пряжек, а также надежность швов.

Также необходимо убедиться в отсутствии порезов, износа, следов воздействия высоких температур, химикатов и т.п. Особое внимание следует обратить на разорванные нити. Будьте особенно внимательны, проверяя прочность нитей. Также необходимо проверить безупречность работы пряжек.

Во время каждого использования важно регулярно следить за состоянием изделия и его присоединениями к другому снаряжению в системе. Убедитесь в том, что все элементы снаряжения в системе расположены корректно друг относительно друга.

ИСПОЛЬЗОВАНИЕ

Порядок надевания обвязки показан на рис. 2-4:

- рис. 2 – продеть ноги в поясной и ножные охваты, надеть обвязку на пояс;
- рис. 3 – затянуть регулировочные пряжки на поясе;
- рис. 4 - затянуть регулировочные пряжки на ногах; Свободные концы лент должны быть не короче 8-10 см; Все свободные концы лент заправить в эластичные фиксаторы.

Петли для снаряжения должны использоваться только для подвески снаряжения. Никогда не используйте эти петли для страховки, передвижения по верёвке, а также не вяжите в них страховочную верёвку и не используйте их для самостраховки.

Ваша обвязка должна быть аккуратно отрегулирована, чтобы уменьшить риск травмы в случае падения.

Вы должны сделать несколько движений и зависнуть в обвязке на каждой точке крепления вместе с Вашим снаряжением, чтобы проверить, что обвязка хорошо подходит Вам, обеспечивает достаточный комфорт для предполагаемого применения и оптимально отрегулирована.

Боковые точки крепления предназначены для удержания пользователя на рабочем месте или для предотвращения попадания пользователя в зону возможного падения. Эти точки крепления следует применять только для систем позиционирования на рабочем месте или ограничения перемещения с максимальной высотой падения: 0,5 м.

Эти точки крепления не рассчитаны на удержание срыва. Возможно вам понадобятся дополнительные системы рабочего позиционирования или ограничения перемещения, оборудованные коллективной или персональной защитой от падения.

Всегда используйте обе боковые точки крепления, соединяя их самостраховкой для позиционирования. В таком случае достигается наибольшее удобство.

Регулярно проверяйте свою обвязку во время использования (регулировку и точки крепления).

Брюшная точка крепления создана для подъема по веревке и рабочего позиционирования, а также для удержания и ограничения перемещения.

Брюшная точка предназначена для присоединения спускового устройства, позиционирующих самостраховок или перемещаемых самостраховок.

Данная точка крепления не должна применяться для присоединения систем удержания срыва.

Задняя точка крепления системы ограничения перемещения предназначена для предотвращения попадания пользователя в зону возможного падения.

Эта точка крепления не рассчитана на удержание падения.

Всегда используйте точку анкерного крепления на уровне пояса или выше.

СРОК СЛУЖБЫ

Срок службы изделия 7 лет. В исключительных случаях изделие может подлежать списанию и утилизации уже после первого использования. Это зависит от того, как, где и с какой интенсивностью вы его использовали (жесткие условия, морская вода, острые края, экстремальные температуры, воздействие химических веществ и т.п.).

УХОД И ХРАНЕНИЕ

Изделие следует хранить сухим и очищенным от загрязнений, вдали от прямых солнечных лучей и отопительных приборов. Не допускается хранение в одном помещении с бензином, керосином, маслами, нефтепродуктами, кислотами и другими химически активными веществами.

Изделие можно мыть в теплой воде с нейтральным мыльным раствором (хозяйственное мыло). После очистки лент, лямки необходимо высушить естественным способом вдали от огня, других источников тепла, прямых солнечных лучей. Чистка химически активными веществами запрещена!

МАРКИРОВКА ИЗДЕЛИЯ

Бирка с маркировкой расположена с внутренней стороны поясного охвата и содержит следующую информацию:

- наименование торговой марки;
- название изделия;
- артикул изделия;
- размер изделия;
- информационную пиктограмму, сообщающую о необходимости изучить паспорт перед началом использования изделия;
- номер партии;
- информационную пиктограмму, иллюстрирующую регулировку с помощью пряжек;
- адрес производителя;
- дату (месяц, год) изготовления.

УТИЛИЗАЦИЯ

Проверку состояния и работоспособности изделий, находящихся в эксплуатации и на хранении, производить не менее 1 раза в год (как правило, перед началом активного использования).

Утилизации подлежат изделия, имеющие трещины, значительные деформации и износ рабочих поверхностей, а также подвергавшиеся воздействию экстремальных нагрузок. Если у Вас возникли сомнения в надежности изделия, утилизируйте его. Выбравшиеся изделия и их компоненты необходимо уничтожить любым доступным способом, чтобы исключить непреднамеренное использование третьими лицами.

ГАРАНТИЙНЫЕ ОБЯЗАТЕЛЬСТВА

Гарантийный срок эксплуатации 12 месяцев со дня продажи. Гарантийные обязательства распространяются только на неисправности изделия, связанные с дефектами материалов и дефектами изготовления.

Гарантия не распространяется на повреждения, возникшие в результате:

- любых модификаций и изменений в конструкции;
- использования изделия не по назначению;
- использования заведомо неисправного изделия;
- нарушения требований ухода, хранения и эксплуатации.

Предприятие-изготовитель обязуется в течение гарантийного срока заменить некачественное или произвести ремонт вышедшего из строя изделия, при условии соблюдения Покупателем правил эксплуатации, хранения и ухода.

Сведения о рекламициях

С рекламацией Покупатель может обратиться в торгующую организацию или непосредственно на предприятие-изготовитель.

При предъявлении рекламации необходимо представить:

- подробное описание обстоятельств, при которых произошло повреждение;
- сведения о количестве отработанных часов (ориентировочно);
- паспорт на изделие с отметкой торгующей организации о продаже изделия.

ООО «Вертикаль»
610044, г. Киров, ул. Луганская 51, корп. 3, оф. 1,
тел./факс (8332) 53-92-51
e-mail: info@vertical-c.ru
<http://vertical-c.ru>

Отметка ОТК: