

Отклонитель «Колодец» применяется в технике веревочного доступа (промышленном альпинизме) и предназначен для защиты веревки (каната) от опасности перерезания или повреждения острыми кромками напольных решеток. Для этого веревка должна проходить сквозь втулку отклонителя, установленного и закрепленного на напольной решетке. Отклонитель может использоваться только с текстильными веревками (канатами).

Вес – 369 г (с комплектом болтов – 519 г).

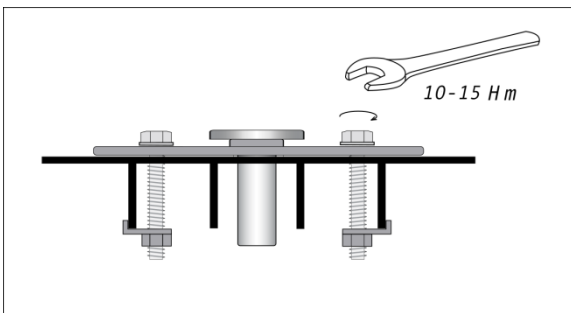
Максимальный диаметр веревки – 13 мм.

Минимальный размер ячейки напольной решетки 22,5 x 22,5 мм.

Максимальная толщина (высота) напольной решетки - 45 мм.

Использование:

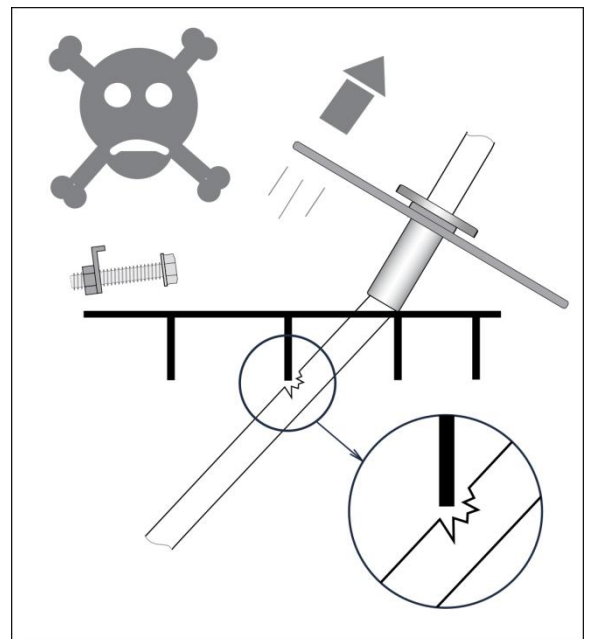
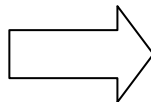
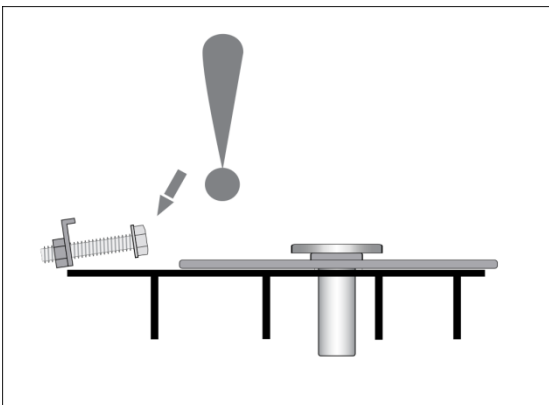
1. Перед использованием провести проверку изделия на отсутствие очевидных повреждений, образования острых кромок (в местах возможного контакта с веревкой), трещин, существенного износа, значительных деформаций. При наличии повреждений – использовать нельзя.



2. **ОБЯЗАТЕЛЬНО** закреплять отклонитель к напольной решетке болтами с обеих сторон, затягивая их гаечным ключом с усилием 10-15 Нм.

«Г-образные» зацепы с гайкой должны зацепиться за рёбра нижней части напольной решетки.

ОПАСНОСТЬ! Если отклонитель не закрепить болтами – то при определенных обстоятельствах, когда веревка снизу будет входить в него под углом (например, при маневре перехода с веревок на веревки), – отклонитель может одновременно выскочить вверх и нагруженная веревка может придти в соприкосновение с острыми краями нижней стороны напольной решетки.



Также существует опасность отлетания отклонителя при выбирании веревки из незакрепленного отклонителя: утолщение на конце веревки, применяемое для маркировки, может зацепиться и в случае резкого рывка работником, который выбирает веревку, – отклонитель может резко вылететь и полететь в самых разных направлениях, включая в самого работника или за край площадки.

3. Угол отклонения веревки от вертикали ниже отклонителя ни когда не должен превышать 45° , и желательно сохраняться менее 30° .

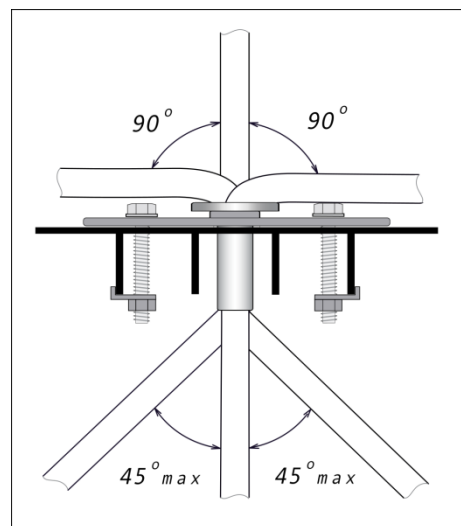
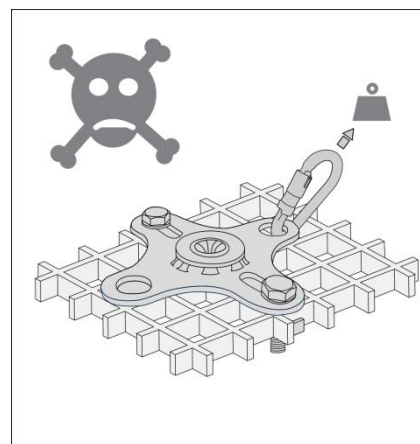
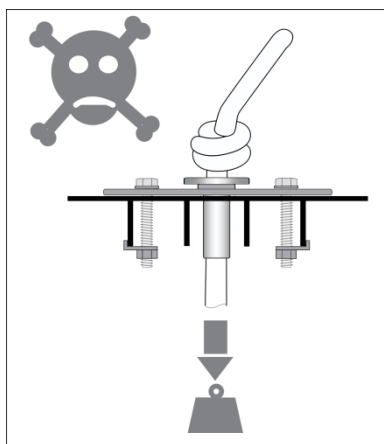
4. Отклонитель следует устанавливать на ровный участок напольной решетки. Нельзя устанавливать его на неровностях, «на излом».

5. Расположение веревок сверху на площадке, где установлен отклонитель, должно быть таким, чтобы они не касались головок болтов крепления отклонителя.

6. При выборе места установки отклонителя обратите внимание на возможное наличие выступающих частей сооружения ниже напольной решетки – во время использования веревки не должны касаться ни какой части сооружения, так как это может привести к обрезанию веревки.

7. Запрещается использовать отклонитель в качестве анкерного устройства (анкерной точки) любым способом.

В качестве точки закрепления веревок следует использовать массивные конструктивные элементы сооружения с подходящим анкерным устройством или тестированные анкерные точки. Прочность точек закрепления должна быть не менее 15 кН.



8. Две нагруженные веревки ни когда не должны касаться друг друга.

9. После установки, закрепления отклонителя и навески веревок сквозь него – необходимо завязать стопорные узлы на концах веревок. Сделать это можно или опустив их до земли, или достав из-под площадки специальным крюком или шестом (например, Alpsvet).

10. После использования во влажных условиях – промойте отклонитель пресной водой и насухо вытрите тряпкой, при возможности – продуйте сжатым воздухом, после чего просушите при комнатной температуре.

Хранение:

Отклонитель должен храниться в сухом помещении при комнатной температуре вдали от химических веществ.

При возникновении вопросов или сомнений в пригодности к эксплуатации – свяжитесь с производителем: info@alpsvet.ru