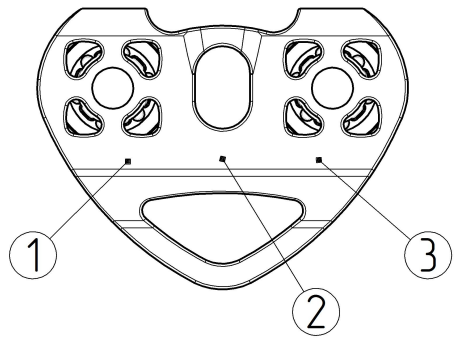


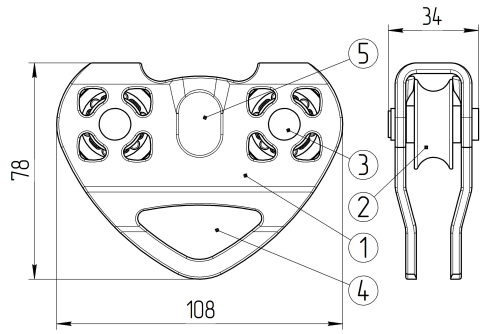
**!** Пользователь несет ответственность за свои действия и решения. Перед использованием этого изделия необходимо прочитать и понять все инструкции и предупреждения, ознакомиться с надлежащим использованием, возможностями и ограничениями. Мы рекомендуем, чтобы каждый пользователь получил надлежащую подготовку по правильному использованию изделия.

**ИДЕНТИФИКАЦИЯ И МАРКИРОВКА ИЗДЕЛИЯ**



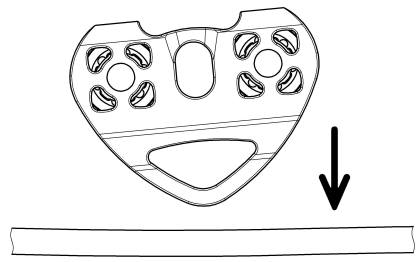
**Рис. 2.**

1 — максимальная нагрузка на изделие и направление приложения этой нагрузки;  
2 — торговая марка;  
3 — максимальный диаметр веревки.

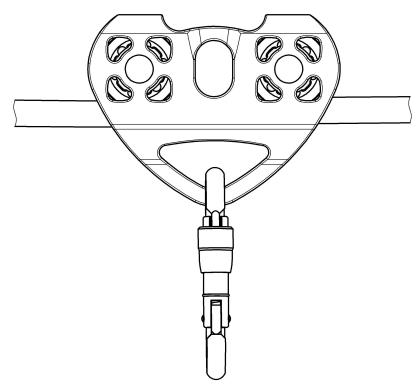


**Рис. 1.** 1 — фиксированная щека; 2 — ролик; 3 — ось; 4 — точка присоединения; 5 — дополнительная точка крепления.

**ИСПОЛЬЗОВАНИЕ**

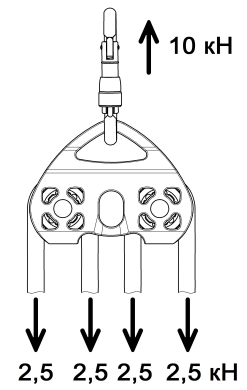


(а)

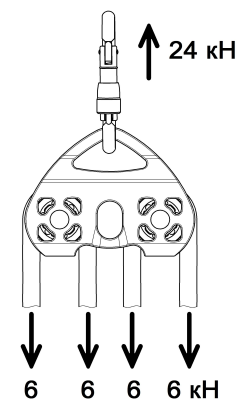


(б)

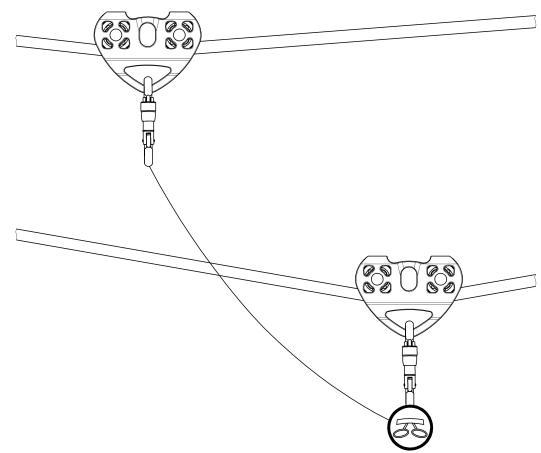
**Рис. 3.**



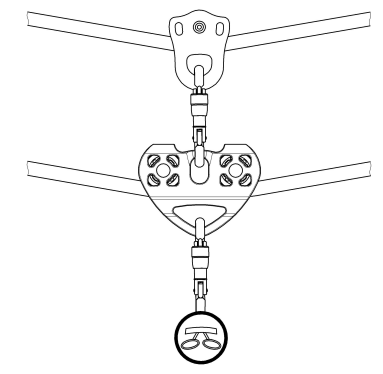
**Рис. 4.** Максимальная рабочая нагрузка



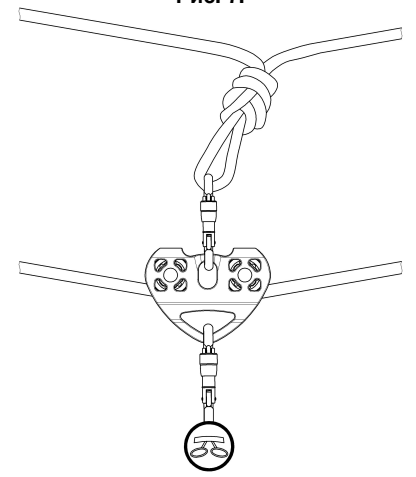
**Рис. 5.** Разрушающая нагрузка



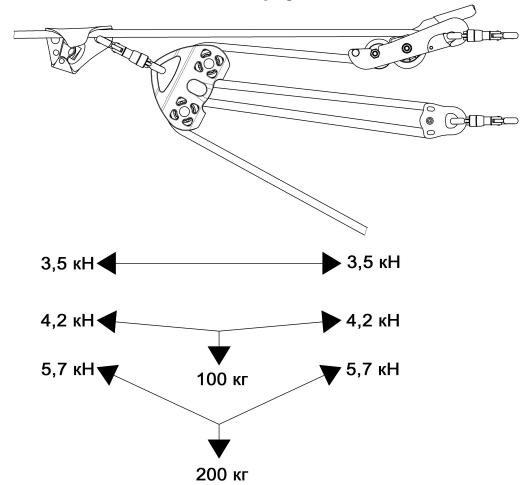
**Рис. 6.**



**Рис. 7.**



**Рис. 8.**



**Рис. 9.**

**ТЕХНИЧЕСКИЕ ХАРАКТЕРИСТИКИ**

Габаритные размеры	108x78x34 мм (±1 мм)
Масса	215±10 г
Диаметры веревок	≤13 мм
Диаметры тросов (только для ver 0427)	≤12 мм
Максимальная рабочая нагрузка	10 кН
Разрушающая нагрузка	24 кН
Максимальная скорость спуска	20 м/с
Диаметр роликов по дну канавки	25 мм

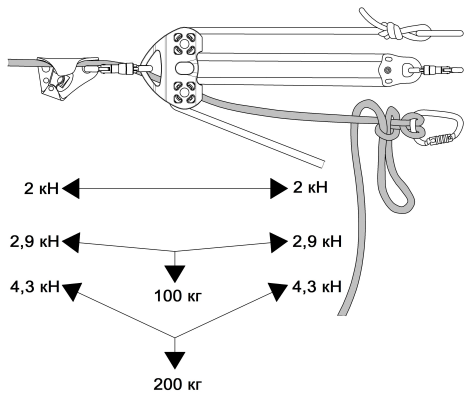


Рис. 10.

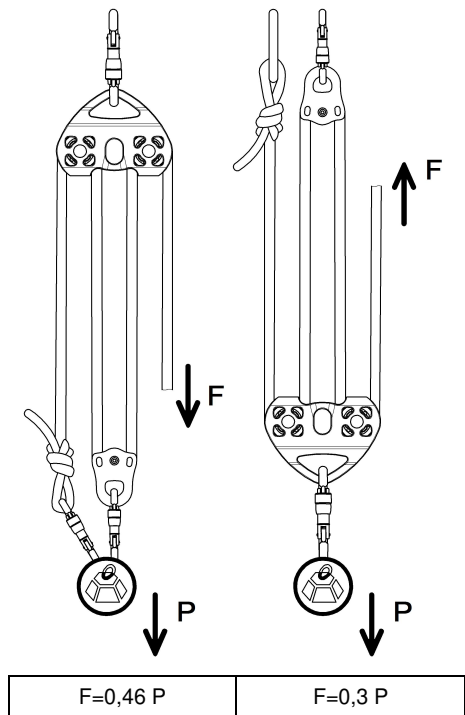


Рис. 11.

### СОСТАВНЫЕ ЧАСТИ

Изделие состоит из фиксированной щеки 1 (Рис. 1), в которую установлены два ролика из стали 2. Ролики установлены на шарикоподшипники, а они, в свою очередь, на оси 3. Фиксированная щека имеет точку присоединения 4 и дополнительную точку крепления 5.

### ПРЕДУПРЕЖДЕНИЯ

- К эксплуатации изделия должны допускаться лица, прошедшие обучение правилам техники безопасности и работе с устройством. Не рекомендуется работать в состоянии стресса или переутомления.
- Изделия не должны подвергаться нагрузкам, превышающим их рабочую нагрузку, использоваться не по назначению и вне пределов нормальных климатических условий.
- Перед выполнением высотных работ с использованием изделия необходимо произвести оценку риска и разработать план спасения при возникновении нестандартных и аварийных ситуаций.

### ОБЛАСТЬ ПРИМЕНЕНИЯ

Блок-ролик тандем применяется на тросах (только SPEED ver 0427) и веревочных переправах.

### ПРОВЕРКА ФУНКЦИОНИРОВАНИЯ

Перед каждым применением необходимо убедиться, что щека не имеет трещин, деформаций, следов износа и коррозии и т. д. Проверьте степень износа изделия, особенно роликов и осей (наличие борозд). Проверьте легкость вращения роликов.

Во время каждого использования убедитесь в том, что все элементы снаряжения в системе расположены корректно друг относительно друга.

### ИСПОЛЬЗОВАНИЕ

При использовании изделия для переправы необходимо установить его на веревку и встегнуть карабин в точку присоединения (Рис. 3).

**Внимание:** для закрепления блок-ролика запрещено использовать карабины трапецевидной формы.

При переправе точки закрепления должны быть разнесены: одна для страховки, другая – для самой переправы (Рис. 6 и 7). На рисунке 8 показано передвижение со страховкой.

Распределение максимальной рабочей и разрушающей нагрузок показано на рисунках 4 и 5.

**Внимание:** запрещается использовать блок-ролик при обнаружении механических повреждений (трещин, видимых деформаций, износа); после значительных динамических нагрузок, превышающих допустимые (рывки, срывы).

Использование блок-ролика в полиспасте показано на рис. 9-11.

Натягивание веревки для переправы с помощью прямого полиспаста показано на рис. 9, с помощью непрямого полиспаста – на рис. 10.

Блок-ролик тандем ТИРОЛЬ (артикул ver 0426) запрещено использовать на стальных тросах.

### УХОД И ХРАНЕНИЕ

Изделие следует хранить сухим и очищенным от загрязнений, вдали от прямых солнечных лучей и отопительных приборов. Не допускается хранение в одном помещении с бензином, керосином, маслами, нефтепродуктами, кислотами и другими химически активными веществами. Изделие следует мыть в теплой воде без химически активными моющих средств. После очистки от загрязнения необходимо высушить естественным способом вдали от огня, других источников тепла, прямых солнечных лучей. Чистка химически активными веществами запрещена! Для продления срока службы изделия рекомендуется периодически смазывать подвижные части изделия смазкой. Остатки смазки необходимо удалить при помощи ветоши.

### СРОК СЛУЖБЫ

Срок службы изделия 10 лет. В исключительных случаях изделие может подлежать списанию и утилизации уже после первого использования. Это зависит от того, как, где и с какой интенсивностью вы его использовали (сильный рывок или большая нагрузка, морская вода, острые края, экстремальные температуры, воздействие химических веществ и т.п.).

### УТИЛИЗАЦИЯ

Проверку состояния и работоспособности изделий, находящихся в эксплуатации и на хранении, производить не менее 1 раза в год (как правило, перед началом активного использования). Утилизации подлежат изделия, имеющие трещины, значительные деформации и износ рабочих поверхностей, а также подвергавшиеся воздействию экстремальных нагрузок (рывки с большим фактором, значительное превышение рабочих нагрузок). Утилизацию производить при износе (уменьшении) диаметра канавки ролика на 2 мм.

Если у Вас возникли сомнения в надежности изделия, утилизируйте его. Выбраванные изделия и их компоненты необходимо уничтожить любым доступным способом, чтобы исключить непреднамеренное использование третьими лицами.

### ГАРАНТИЙНЫЕ ОБЯЗАТЕЛЬСТВА

Гарантийный срок эксплуатации 12 месяцев со дня продажи. Гарантийные обязательства распространяются только на неисправности изделия, связанные с дефектами материалов и дефектами изготовления.

Гарантия не распространяется на повреждения, возникшие в результате:

- любых модификаций и изменений в конструкции;
- использования изделия не по назначению;
- использования заведомо неисправного изделия;
- нарушения требований ухода, хранения и эксплуатации.

Предприятие-изготовитель обязуется в течение гарантийного срока заменить некачественное или произвести ремонт вышедшего из строя изделия, при условии соблюдения Покупателем правил эксплуатации, хранения и ухода.

### Сведения о рекламациях

С рекламацией Покупатель может обращаться в торгующую организацию или непосредственно на предприятие-изготовитель.

При предъявлении рекламации необходимо представить:

- подробное описание обстоятельств, при которых произошло повреждение;
- сведения о количестве отработанных часов (ориентировочно);
- паспорт на изделие с отметкой торгующей организации о продаже изделия.

ООО «Вертикаль»  
610044, г. Киров, ул. Луганская 51, корп. 3, оф.1,  
тел./факс (8332) 53-92-51  
e-mail: info@vertical-c.ru  
<http://vertical-c.ru>

Отметка ОТК: