



**VERTICAL**

ПАСПОРТ СИЗ от падения с высоты.  
Соединительные элементы (карабины)



ГОСТ Р ЕН 362-2008  
ТР ТС 019/2011  
ТУ 9610-003-98471731-2016

Пользователь несет ответственность за свои действия и решения. Перед использованием этого изделия необходимо прочитать и понять все инструкции и предупреждения, ознакомиться с надлежащим использованием, возможностями и ограничениями. Мы рекомендуем, чтобы каждый пользователь получил надлежащую подготовку по правильному использованию изделия.

## ИДЕНТИФИКАЦИЯ И МАРКИРОВКА ИЗДЕЛИЯ

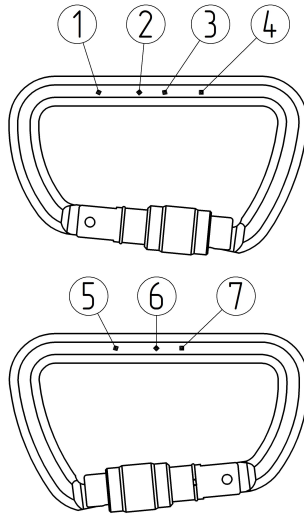


Рис. 3.

1 - **EAC** - Знак соответствия требованиям Технического регламента Единого таможенного союза России, Белоруссии и Казахстана о средствах индивидуальной защиты;  
2 - **ГОСТ Р ЕН 362-2008** - Российский национальный стандарт: ССБТ. СИЗ от падения с высоты. Соединительные элементы;  
3 - класс соединительного элемента: **B** - самозакрывающийся соединительный элемент, предназначенный для использования в качестве компонента;  
4 - наименование производителя или торговой марки;  
5 - идентификационный номер **XXXX**;  
6 - дата производства в формате **ГГММ**;  
7 - маркировка нагрузок, **kN** ↔ **XX ↑YY ↻ ZZ**, где **XX** - нагрузка в продольном направлении при закрытой и зафиксированной защелке, **YY** - нагрузка в поперечном направлении, **ZZ** - нагрузка в продольном направлении при принудительно зафиксированной в открытом положении защелке.

## ОТКРЫТИЕ/ЗАКРЫТИЕ КАРАБИНОВ

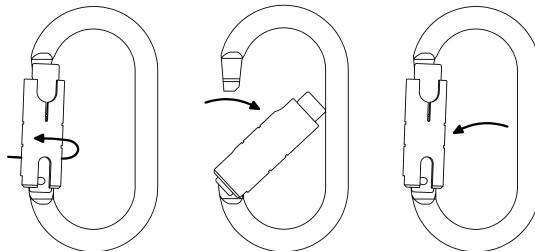


Рис. 4. Открытие/закрытие карабина с автоматической муфтой

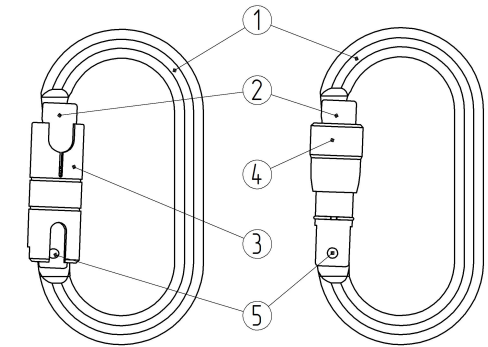


Рис. 1. 1 - скоба; 2 - защелка;  
3 - автоматическая муфта; 4 - резьбовая муфта;  
5 - ось.

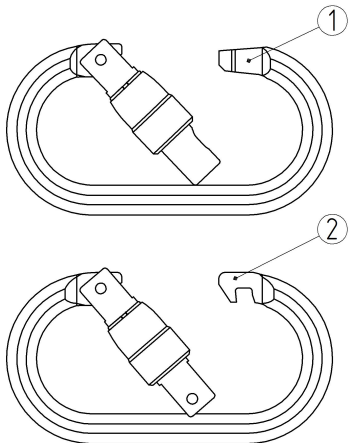


Рис. 2. Типы скоб. 1 - скоба keylock;  
2 - скоба с крючком

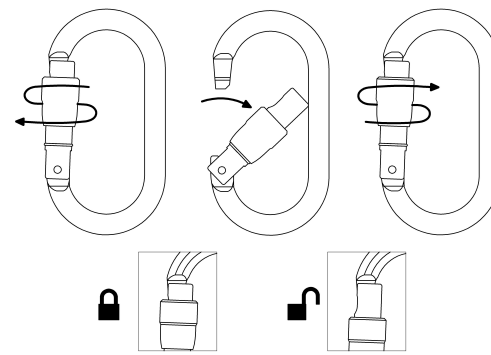




Рис. 5. Открытие/закрытие карабина с резьбовой муфтой

 - запирающий механизм закрыт  
 - запирающий механизм открыт

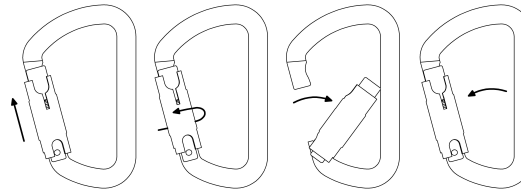


Рис. 6. Открытие/закрытие карабина с автоматической муфтой с двойной блокировкой

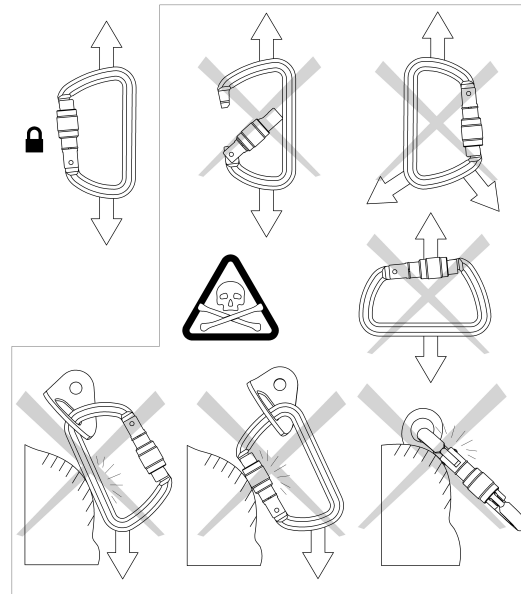



Рис. 7. Использование карабина

 - опасно

## ПРЕДУПРЕЖДЕНИЯ

- Существует большое количество вариантов использования изделия. Только способы, показанные в данной инструкции и не отмеченные перечеркиванием и знаком опасности «череп и кости», рекомендуются и покрываются гарантией.
- К эксплуатации изделия должны допускаться лица, прошедшие обучение правилам техники безопасности и работе с устройством. Не рекомендуется работать в состоянии стресса или переутомления.
- Карабины не должны подвергаться нагрузкам, превышающим их предел прочности, использоваться не по назначению и вне пределов нормальных климатических условий.
- Перед выполнением высотных работ с использованием изделия необходимо произвести оценку риска и разработать план спасения при возникновении нештатных и аварийных ситуаций. Не допускается нахождение на краю высотного объекта без страховки.
- Карабины могут быть использованы только в случае, если пользователь не должен присоединять и отсоединять карабин часто, т.е. много раз во время рабочего дня



## ОБЛАСТЬ ПРИМЕНЕНИЯ

Соединительные элементы (карабины) являются средством индивидуальной защиты (СИЗ) от падения с высоты. Карабины, сертифицированные на соответствие стандарту ГОСТ Р ЕН 362-2008, предназначены для соединения двух и более элементов страховочных систем, а также удерживающих систем и систем для позиционирования в рабочем положении.

## СОВМЕСТИМОСТЬ

Убедитесь в совместимости карабинов с другими элементами страховочной цепи. Совместимость означает правильное взаимодействие и расположение: например, взаимодействие с подключаемыми устройствами, правильное приложение нагрузки на карабин и т.д. Несовместимость может привести к непроизвольному выстегиванию или разрушению карабина или других элементов страховочной цепи.

## СОСТАВНЫЕ ЧАСТИ

Изделие состоит из скобы 1 (рис. 1), поворачивающейся на оси 5 защелки 2 и автоматической 3 или резьбовой 4 муфты.

## ПРОВЕРКА ФУНКЦИОНИРОВАНИЯ

Перед каждым применением убедитесь в отсутствии трещин, деформации, рубцов, следов коррозии и износа на корпусе и защелке карабина. Проверьте корректность открытия и закрытия защелки и муфты. Убедитесь в отсутствии посторонних предметов в защелке. Во время использования важно регулярно следить за состоянием устройства, его корректной работой и расположением относительно других элементов страховочной цепи. В случае если изделие оказалось задействованным для остановки падения, выведите его из эксплуатации до тех пор, пока не будет письменного подтверждения компетентного лица о возможности дальнейшего применения данного СИЗ от падения с высоты. В случае возникновения сомнений относительно состояния изделия, обнаружения признаков снижения прочности обратитесь за консультацией к компетентному лицу.

## ИСПОЛЬЗОВАНИЕ

Соединительный элемент во время применения должен быть с закрытой защелкой. С открытой защелкой прочность карабина существенно снижается (рис. 4, 5, 6). Запирающий механизм, препятствующий непроизвольному раскрытию карабина, также должен быть закрыт. Регулярно проверяйте блокировку карабина во время использования. Загрязнения, такие как песок, краска, глина, лед и др. могут нарушить работу муфты. Старайтесь не допускать появления загрязнений на карабине. Наибольшей прочностью карабин обладает при закрытой защелке и приложении нагрузки вдоль его главной оси. Приложение нагрузок в других направлениях, при открытой защелке, в другой плоскости, в случае ограничения карабина и давления извне опасны, т.к. прочность карабина в этом случае снижается, что может привести к его разрушению (Рис. 7).

**Внимание!** При использовании карабина исключите любое внешнее воздействие на защелку (например, страховочно - спусковым устройством, веревкой и т.д.), т.к. в случае сильной нагрузки защелка может сломаться (Рис. 7). Во избежание несчастных случаев любые системы обеспечения безопасности следует дублировать.

В случае использования при выполнении верхолазных работ и работ на высоте Вы должны помнить: При использовании все СИЗ от падения

с высоты должны быть собраны в единую систему, зафиксированы соединительно-амортизирующей подсистемой к анкерному устройству, соответствующему требованиям ГОСТ Р EN 795-2011 или EN 795. Анкерная точка крепления должна располагаться вертикально над пользователем, и разработана по форме и структуре таким образом, чтобы предотвратить случайное отсоединение защитного оборудования. Для обеспечения безопасности важно исключить слабины каната между пользователем и анкерной точкой. В случае невозможности правильного позиционирования анкерной точки над пользователем, для обеспечения безопасного проведения высотных работ необходимо удостовериться в наличии свободного пространства под пользователем на рабочем месте перед каждым случаем применения, т.е. чтобы в случае падения не было возможно столкновение с землей или иными предметами на траектории падения.

**Внимание!** В случае выполнения работ, где возможен риск падения с динамической составляющей, необходимо использовать страховочную привязь, соединенную с анкерной точкой крепления посредством соединительных элементов и динамической веревки (EN 892) или амортизаторов рыбка, предназначенных для безопасной остановки падения, соответствующий ГОСТ Р EN 355-2010. При использовании СИЗ от падения с высоты необходимо помнить об опасностях, которые могут снизить уровень безопасности СИЗ. Важно, чтобы СИЗ работали в установленном для них температурном режиме, по возможности исключить воздействие химических реагентов, режущих и абразивных воздействий, климатических воздействий, маятниковых падений.

## УХОД И ХРАНЕНИЕ

Изделие следует хранить сухим и очищенным от загрязнений, вдали от прямых солнечных лучей и отопительных приборов. Не допускается хранение в одном помещении с бензином, керосином, маслами, нефтепродуктами, кислотами и другими химически активными веществами. Изделие следует мыть в теплой воде без химически активных моющих средств. После очистки от загрязнения необходимо высушить естественным способом вдали от огня, других источников тепла, прямых солнечных лучей. Чистка химически активными веществами запрещена! Для продления срока службы карабина рекомендуется периодически смазывать подвижные части карабина смазкой на силиконовой основе. Остатки смазки необходимо удалить при помощи ветоши.

## СРОК СЛУЖБЫ

Срок службы изделия 10 лет. В исключительных случаях изделие может подлежать списанию и утилизации уже после первого использования. Это зависит от того, как, где и с какой интенсивностью вы его использовали (сильный рывок или большая нагрузка, морская вода, острые края, экстремальные температуры, воздействие химических веществ и т.п.).

## УТИЛИЗАЦИЯ

Проверку состояния и работоспособности изделий, находящихся в эксплуатации и на хранении, производить не менее 1 раза в год (как правило, перед началом активного использования). Утилизации подлежат изделия, имеющие трещины, значительные деформации и износ рабочих поверхностей, а также подвергавшиеся воздействию экстремальных нагрузок (рывки с большим фактором, значительное превышение рабочих нагрузок). Если у Вас возникли сомнения в надежности изделия, утилизируйте его. Выбраванные изделия и их компоненты необходимо уничтожить любым доступным способом, чтобы исключить непреднамеренное использование третьими лицами.

## ГАРАНТИЙНЫЕ ОБЯЗАТЕЛЬСТВА

Гарантийный срок эксплуатации изделия 12 месяцев со дня продажи товара.

Гарантийные обязательства распространяются только на неисправности изделий, связанные с дефектами материалов и дефектами изготовления.

## Сведения о рекламациях

С рекламацией Покупатель может обращаться в торгующую организацию.

При предъявлении рекламации необходимо представить:

- подробное описание обстоятельств, при которых произошло повреждение;
- сведения о количестве отработанных часов (ориентировочно);
- паспорт на изделие с отметкой торгующей организации о продаже изделия.

---

ООО «Вертикаль»  
610044, г. Киров, ул. Луганская 51, корп. 3, оф. 1,  
тел./факс (8332) 53-92-51  
e-mail: info@vertical-c.ru  
<http://vertical-c.ru>

---

Артикул	Наименование карабина	Вес, ±10 г	Раскрытие, ±2 мм	Длина, ±2 мм	Ширина, ±2 мм	Статич. проч-ность вдоль (закр.), кН	Статич. проч-ность поперек (закр.), кН	Статич. проч-ность вдоль (откр.), кН
ver 0207	Карабин трапеция стальной	190	23	115	60,5	50	11	15
ver 0208	Карабин овал стальной	180	16	111	59	25	8	8
ver 0216	Карабин трапеция алюминиевый скошенный с муфтой keylock	88	22	116	73	27	8	8
ver 0217-1	Карабин трапеция алюминиевый скошенный автомат с двойной блокировкой (keylock)	95	21	116	72,5	27	8	8
ver 0242	Карабин овал дюралевый с муфтой keylock	74	19	110	62	24	8	7
ver 0244	Карабин овал дюралевый с перемычкой (keylock)	77	19	110	62	24	-	7
ver 0247	Карабин трапеция алюминиевый скошенный с муфтой keylock	76	21	111	72	25	9	9