



# Блок-ролик с вертлюгом Twist



ТУ 9610-048-98471731-2012



Пользователь несет ответственность за свои действия и решения. Перед использованием этого изделия необходимо прочитать и понять все инструкции и предупреждения, ознакомиться с надлежащим использованием, возможностями и ограничениями. Мы рекомендуем, чтобы каждый пользователь получил надлежащую подготовку по правильному использованию изделия.

## ИСПОЛЬЗОВАНИЕ

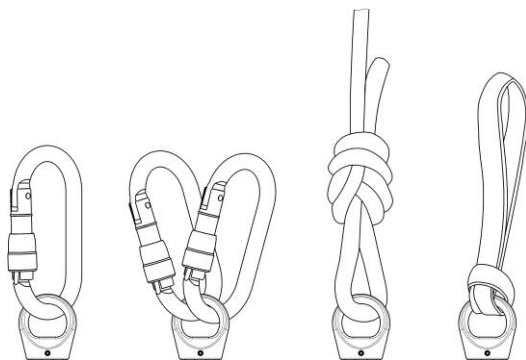


Рис. 2

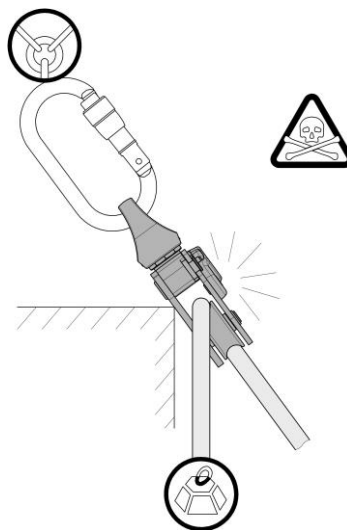
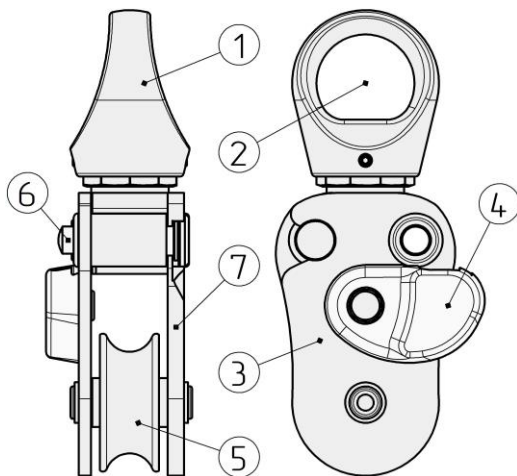
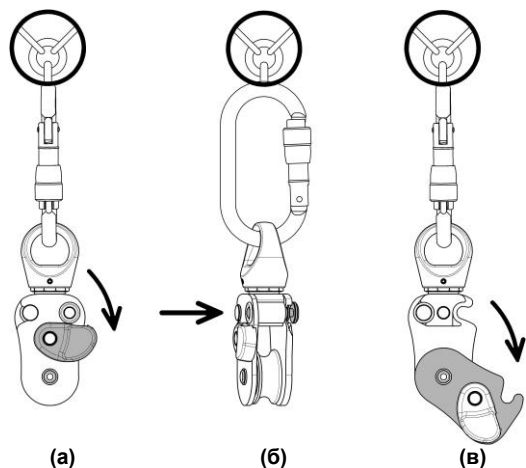


Рис. 4



1 – вертлюг; 2 – соединительное отверстие;  
3 – щека откидная; 4 – защелка предохранительная;  
5 – ролик; 6 – кнопка-фиксатор; 7 – щека неподвижная.

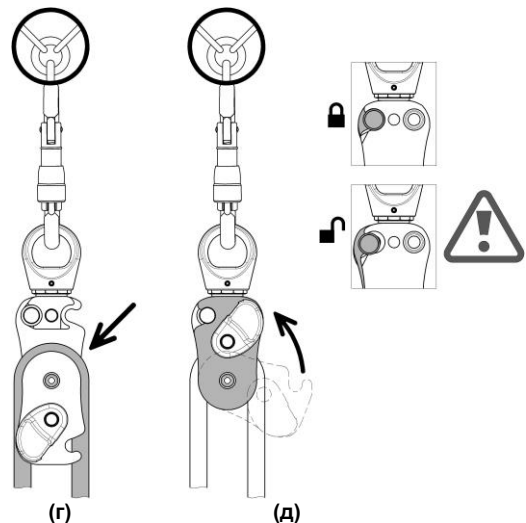
Рис. 1



(а)

(б)

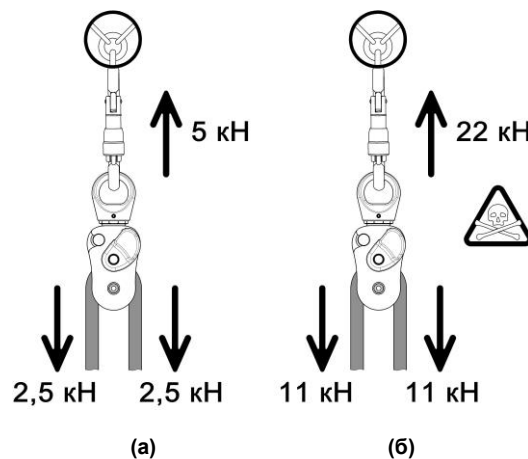
(в)



(г)

(д)

Рис. 3



(а)

(б)

Рис. 5

## ТЕХНИЧЕСКИЕ ХАРАКТЕРИСТИКИ

Название	Twist	Twist Sturdy
Артикул	IR 0438	IR 0438-1
Габаритные размеры, мм	115x44x35(±1)	
Масса, г	220 (±3)	250 (±3)
Диаметр веревки, мм	≤12	
Предельная рабочая нагрузка (WLL), кН	5	
Разрушающая нагрузка (MBS), кН	22	
Диаметр ролика (по дну канавки), мм	25	

## ПРЕДУПРЕЖДЕНИЯ

- Существует неограниченное количество вариантов использования изделия. Только способы, показанные в данной инструкции и не отмеченные перечеркиванием и знаком опасности «череп и кости», рекомендуются и покрываются гарантией.
- К эксплуатации изделия должны допускаться лица, прошедшие обучение правилам техники безопасности и работе с устройством. Не рекомендуется работать в состоянии стресса или переутомления.
- Изделия не должны подвергаться нагрузкам, превышающим их рабочую нагрузку, использоваться не по назначению и вне пределов нормальных климатических условий.
- Перед выполнением высотных работ с использованием изделия необходимо произвести оценку риска и разработать план спасения при возникновении нестандартных и аварийных ситуаций.



## ОБЛАСТЬ ПРИМЕНЕНИЯ

Блок-ролик с вертлюгом применяется в альпинизме, работах на высоте и спасательных операциях. Блок-ролик уменьшает трение нагруженной веревки, его использование позволяет упростить подъем и спуск грузов и людей.

Блок-ролик предназначен для использования с веревками, соответствующими стандартам EN 892 и ГОСТ EN 1891-2014.

## ПРОВЕРКА ФУНКЦИОНИРОВАНИЯ

Перед каждым применением необходимо убедиться, что щеки не имеют трещин, деформаций, следов износа и коррозии и т. д. Проверьте степень износа изделия, особенно ролика и вертлюга (наличие борозд). Проверьте легкость вращения ролика и вертлюга.

Во время каждого использования убедитесь в том, что все элементы снаряжения в системе расположены корректно друг относительно друга.

## СОСТАВНЫЕ ЧАСТИ И МАТЕРИАЛЫ

Общий вид и основные составные части блок-ролика с вертлюгом показаны на рисунке 1.

Щека откидная и щека неподвижная изготовлены из титанового сплава. Вертлюг изготовлен из алюминиевого сплава. Ролик изготовлен из алюминиевого сплава (IR 0438) или из стали с закалкой (IR 0438-1). Ролик установлен на шарикоподшипник. Защелка предохранительная изготовлена из поликарбоната.

## ИСПОЛЬЗОВАНИЕ

Присоединительное отверстие совместимо с карабинами, веревками, петлями (рис. 2).

Внимание! При длительном использовании карабинов обращайте внимание на износ вертлюга, при котором могут образоваться острые кромки. Последующее использование такого вертлюга с веревками и петлями опасно.

Для установки веревки в блок-ролик необходимо отодвинуть защелку предохранительную (Рис. 3а), нажать и удерживать кнопку-фиксатор (Рис. 3б), отодвинуть щеку откидную (Рис. 3в), поместить веревку на ролик (Рис. 3г), вернуть щеку откидную в начальное положение до щелчка кнопки-фиксатора (Рис. 3д).

На рис. 4 показано не допустимое положение блок-ролика при эксплуатации.

На рис. 5а показано приложение максимальной рабочей нагрузки, на рис. 5б – разрушающей.

**Внимание:** запрещается использовать блок-ролик при обнаружении механических повреждений (трещин, видимых деформаций, износа); после значительных динамических нагрузок, превышающих допустимые (рывки, срывы).

**Блок-ролик Twist IR 0438 запрещено эксплуатировать на стальных тросах.**

Блок-ролик Twist Sturdy IR 0438-1 разрешено эксплуатировать на стальных тросах.

## УХОД И ХРАНЕНИЕ

Изделие следует хранить сухим и очищенным от загрязнений, вдали от прямых солнечных лучей и отопительных приборов. Не допускается хранение в одном помещении с бензином, керосином, маслами, нефтепродуктами, кислотами и другими химически активными веществами. Изделие следует мыть в теплой воде без химически активных моющих средств. После очистки от загрязнения необходимо высушить естественным способом вдали от огня, других источников тепла, прямых солнечных лучей. Чистка химически активными веществами запрещена! Для продления срока службы изделия рекомендуется периодически смазывать подвижные части изделия смазкой. Остатки смазки необходимо удалить при помощи ветоши.

## УТИЛИЗАЦИЯ

Проверку состояния и работоспособности изделий, находящихся в эксплуатации и на хранении, производить не менее 1 раза в год (как правило, перед началом активного использования). Утилизации подлежат изделия, имеющие трещины, значительные деформации и износ рабочих поверхностей, а также подвергавшиеся воздействию экстремальных нагрузок (рывки с большим фактором, значительное превышение рабочих нагрузок). Утилизацию производить при уменьшении диаметра канавки ролика на 1 мм.

Если у Вас возникли сомнения в надежности изделия, утилизируйте его. Выбракované изделия и их компоненты необходимо уничтожить любым доступным способом, чтобы исключить непреднамеренное использование третьими лицами.

## МАРКИРОВКА ИЗДЕЛИЯ

Маркировка должна содержать следующую информацию:

- логотип и/или наименование производителя или его торговой марки;
- название изделия;
- предельная рабочая нагрузка на изделие (WLL), kN;
- разрушающая нагрузка (MBS), kN;
- номер партии в формате ГГ.ММ;
- максимальный диаметр веревки допустимый к использованию (мм).

## СРОК СЛУЖБЫ

Срок службы и хранения – не ограничен, при соблюдений условий хранения и эксплуатации. В исключительных случаях изделие может подлежать списанию и утилизации уже после первого использования. Это зависит от того, как, где и с какой интенсивностью вы его использовали (сильный рывок или большая нагрузка, морская вода, острые края, экстремальные температуры, воздействие химических веществ и т.п.).

## ГАРАНТИЙНЫЕ ОБЯЗАТЕЛЬСТВА

Гарантийный срок эксплуатации 12 месяцев со дня продажи. Гарантийные обязательства распространяются только на неисправности изделия, связанные с дефектами материалов и дефектами изготовления.

Гарантия не распространяется на повреждения, возникшие в результате:

- любых модификаций и изменений в конструкции;
- использования изделия не по назначению;
- использования заведомо неисправного изделия;
- нарушения требований ухода, хранения и эксплуатации.

Предприятие-изготовитель обязуется в течение гарантийного срока заменить некачественное или произвести ремонт вышедшего из строя изделия, при условии соблюдения Покупателем правил эксплуатации, хранения и ухода.

## Сведения о рекламициях

С рекламацией Покупатель может обращаться в торгующую организацию или непосредственно на предприятие-изготовитель.

При предъявлении рекламации необходимо представить:

- подробное описание обстоятельств, при которых произошло повреждение;
- сведения о количестве отработанных часов (ориентировочно);
- паспорт на изделие с отметкой торгующей организации о продаже изделия.

---

ООО «Вертикаль»  
610044, г. Киров, ул. Луганская 51, корп. 3, оф. 1,  
тел./факс (8332) 53-92-51  
e-mail: info@vertical-c.ru  
<http://vertical-c.ru>

---

Отметка ОТК: